

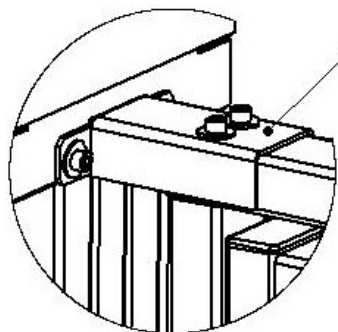


Номенклатурный лист

на накладки и кронштейны для стыковки полноростовых исполнительных устройств и ограждений

№	Модель	Наименование	Комплект поставки	Схема установки
1	PERCo-RF01 0-03	Накладка верхняя для стыковки турникета PERCo-RTD-15 с калиткой PERCo-WHD-15 или секцией ограждения PERCo-MB-15	Накладка, винт М8х20 – 5 шт., шайба – 5 шт.	Рис. 1
2	PERCo-RF01 0-04	Накладка верхняя угловая для стыковки секций ограждений PERCo-MB-15 под углом 90 град.	Накладка, винт М8х20 – 4 шт., шайба – 4 шт.	Рис. 2
3	PERCo-RF01 0-05	Накладка верхняя для стыковки секций ограждений PERCo-MB-15 (калитки PERCo-WHD-15)	Накладка, винт М8х20 – 4 шт., шайба – 4 шт.	Рис. 3
4	PERCo-RF01 0-06	Накладка верхняя для стыковки дополнительной секции ограждения PERCo-MB-15D с секцией PERCo-MB-15 (калиткой PERCo-WHD-15)	Накладка, винт М8х20 – 2 шт., шайба – 2 шт., шуруп 4,2х18 – 4 шт.	Рис. 4
5	PERCo-RF01 0-07	Накладка нижняя для стыковки дополнительной секции ограждения PERCo-MB-15D с секцией PERCo-MB-15 (калиткой PERCo-WHD-15) или со стеной	Накладка, шуруп 4,2х18 – 8 шт.	Рис. 5,6
6	PERCo-RF01 0-08	Накладка верхняя для стыковки секции ограждения PERCo-MB-15 (калитки PERCo-WHD-15) со стеной	Накладка, винт М8х20 – 2 шт., шайба – 2 шт., шуруп 4,2х18 – 4 шт.	Рис. 7
7	PERCo-RF01 0-09	Кронштейн для стыковки турникета PERCo-RTD-15 с крышей PERCo-RTC-15, калиткой PERCo-WHD-15 или секцией ограждения PERCo-MB-15	Кронштейн, винт М6х40 – 2 шт., винт М8х20 – 5 шт., шайба 6 – 2 шт., шайба 8 – 2 шт.	Рис. 8
8	PERCo-RF01 0-10	Кронштейн для стыковки турникета PERCo-RTD-15 с крышей PERCo-RTC-15	Кронштейн, винт М8х30 – 2 шт., шайба 8 – 2 шт., шайба 8 (пружинная) – 2 шт., гайка М8 – 2 шт.	Рис. 9

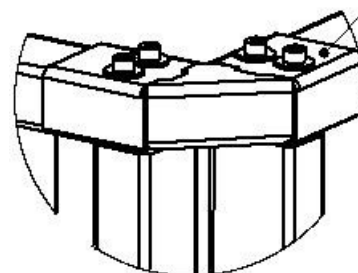
Накладка верхняя PERCo-RF01 0-03
Для стыковки турникета PERCo-RTD-15 и
ограждения PERCo-MB-15
(калитки PERCo-WHD-15)



Винт M8x20 – 5 шт.
Шайба 8 – 5 шт.

рис. 1 Установка наклейки PERCo-RF01 0-03

Накладка угловая PERCo-RF01 0-04
Для стыковки ограждений PERCo-MB-15
(калитки PERCo-WHD-15)



Винт M8x20 – 4 шт.
Шайба 8 – 4 шт.

рис. 2 Установка наклейки PERCo-RF01 0-04

Накладка верхняя PERCo-RF01 0-05
Для стыковки ограждений PERCo-MB-15
(калитки PERCo-WHD-15)

Винт M8x20 – 4 шт.
Шайба 8 – 4 шт.

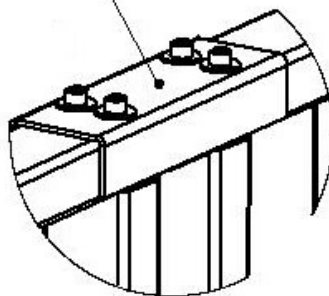


рис. 3 Установка наклейки PERCo-RF01 0-05

Накладка верхняя PERCo-RF01 0-06
Для стыковки секции ограждения
PERCo-MB-15D и ограждения PERCo-MB-15
(калитки PERCo-WHD-15)

Винт M8x20 – 2 шт.
Шайба 8 – 2 шт.
Шуруп 4,2x18 – 4 шт.

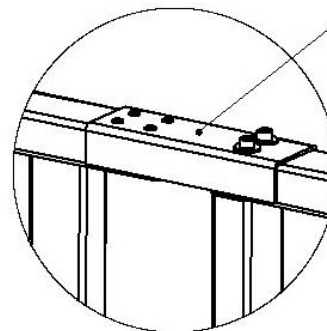


рис. 4 Установка наклейки PERCo-RF01 0-06



Накладка нижняя PERCo-RF01 0-07
Для стыковки секции ограждения
PERCo-MB-15D со стеной

Шуруп 4,2x18 – 8 шт.

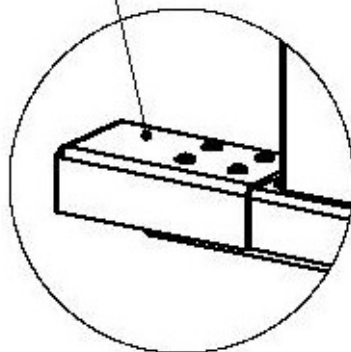


рис. 5 Установка накладки PERCo-RF01 0-07

Накладка нижняя PERCo-RF01 0-07
Для стыковки секции ограждения
PERCo-MB-15D и ограждения
PERCo-MB-15 (калитки PERCo-WHD-15)

Шуруп 4,2x18 – 8 шт.

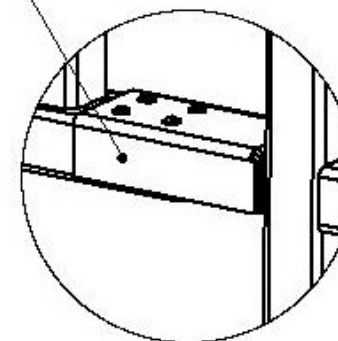
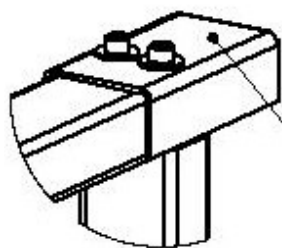


рис. 6 Установка накладки PERCo-RF01 0-07

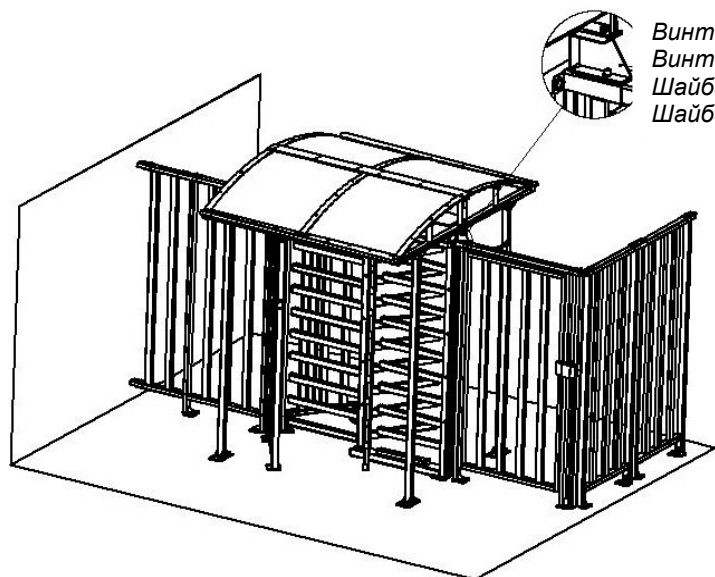


Накладка верхняя PERCo-RF01 0-08
Для стыковки ограждения PERCo-MB-15
(калитки PERCo-WHD-15) со стеной

Винт M8x20 – 2 шт.
Шайба 8 – 2 шт.
Шуруп 4,2x18 – 4 шт.

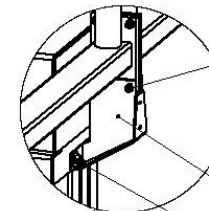
рис. 7 Установка накладки PERCo-RF01 0-08

Кронштейн PERCo-RF01 0-09
для стыковки турникета
PERCo-RTD-15 с крышей
PERCo-RTC-15, калиткой
PERCo-WHD-15 или
ограждением PERCo-MB-15

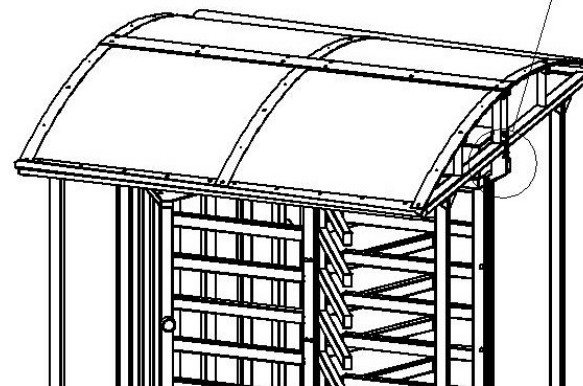


Винт M6x40 – 2 шт.
Винт M8x20 – 5 шт.
Шайба 6 – 2 шт.
Шайба 8 – 2 шт.

Винт M6x40 – 2 шт.
Шайба 6 – 2 шт.
Шайба пружинная 6 – 2 шт.
Гайка M6 – 2 шт.



Кронштейн стыковочный
PERCo-RF01 0-10
Для стыковки турникета
PERCo-RTD-15
с крышей PERCo-RTC-15



Винт M8x30 – 2 шт.
Шайба 8 – 2 шт.
Шайба пружинная 8 – 2 шт.
Гайка M8 – 2 шт.

рис. 8 Установка кронштейна PERCo-RF01 0-09

рис. 9 Установка кронштейна PERCo-RF01 0-10