

**Турникет-трипод
тумбовый
электромеханический**



PERCo-TTD-03.1

Руководство по эксплуатации



Содержание

1. НАЗНАЧЕНИЕ.....	3
2. УСЛОВИЯ ЭКСПЛУАТАЦИИ.....	3
3. ОСНОВНЫЕ ТЕХНИЧЕСКИЕ ХАРАКТЕРИСТИКИ.....	3
4. КОМПЛЕКТ ПОСТАВКИ.....	4
5. КРАТКОЕ ОПИСАНИЕ.....	4
5.1 Основные особенности.....	4
5.2 Устройство турникета.....	5
5.3 Устройства для управления турникетом	9
5.4 Входные и выходные сигналы при управлении турникетом и их параметры. 9	
5.5 Режимы управления турникетом.....	12
5.6 Управление турникетом с помощью пульта управления.....	13
5.7 Управление турникетом с помощью устройства радиоуправления.....	13
5.8 Управление турникетом с помощью контроллера СКУД.....	14
5.9 Дополнительные устройства, подключаемые к турникету.....	14
5.10 Механическая разблокировка турникета.....	16
5.11 Нештатные ситуации в работе турникета и реакция на них.....	16
6. МАРКИРОВКА И УПАКОВКА.....	16
7. ТРЕБОВАНИЯ БЕЗОПАСНОСТИ.....	17
7.1 Безопасность при монтаже.....	17
7.2 Безопасность при эксплуатации.....	17
8. МОНТАЖ ТУРНИКЕТА.....	18
8.1 Особенности монтажа.....	18
8.2 Инструмент и оборудование, необходимые для монтажа	18
8.3 Длины кабелей.....	19
8.4 Порядок монтажа.....	19
9. ЭКСПЛУАТАЦИЯ ТУРНИКЕТА.....	23
9.1 Включение турникета.....	23
9.2 Режимы работы турникета при импульсном режиме управления.....	24
9.3 Режимы работы турникета при потенциальном режиме управления.....	26
9.4 Действия в экстремальных ситуациях.....	27
9.5 Возможные неисправности.....	28
10. ТЕХНИЧЕСКОЕ ОБСЛУЖИВАНИЕ.....	28
11. ТРАНСПОРТИРОВАНИЕ И ХРАНЕНИЕ.....	31
Приложение А	
Алгоритм подачи управляющих сигналов при импульсном режиме управления.....	32

Приложение Б

**Алгоритм подачи управляющих сигналов
при потенциальном режиме управления.....34**

Приложение В

Сервисные центры PERCo.....35

Уважаемый покупатель!

PERCo благодарит Вас за выбор турникета нашего производства. Сделав этот выбор, Вы приобрели качественное изделие, которое, при соблюдении правил монтажа и эксплуатации, прослужит Вам долгие годы.

Руководство по эксплуатации турникета-трипода тумбового электромеханического PERCo-TTD-03.1 (далее по тексту — турникет) содержит сведения, необходимые для наиболее полного использования возможностей турникета при эксплуатации, а также разделы по упаковке, монтажу и техническому обслуживанию.

Монтаж и техническое обслуживание должны проводиться лицами, полностью изучившими настоящее Руководство по эксплуатации.

Принятые сокращения и условные обозначения:

- СКУД — система контроля и управления доступом.

1. НАЗНАЧЕНИЕ

Турникет предназначен для управления потоками людей на проходных промышленных предприятий, в банках, административных учреждениях, магазинах, вокзалах, аэропортах и т.п.

Количество турникетов, необходимое для обеспечения быстрого и удобного прохода людей, рекомендуется определять исходя из расчета пропускной способности турникета (см. п. 3). Например, рекомендуется устанавливать по одному турникету на каждые 500 человек, работающих в одну смену, или из расчета пиковой нагрузки 30 человек в минуту.

2. УСЛОВИЯ ЭКСПЛУАТАЦИИ

Турникет по устойчивости к воздействию климатических факторов соответствует условиям УХЛ 4 по ГОСТ 15150-69 (для эксплуатации в помещениях с искусственно регулируемыми климатическими условиями).

Эксплуатация турникета разрешается при температуре окружающего воздуха от плюс 1 до плюс 40°С и относительной влажности воздуха до 80% при 25°С.

3. ОСНОВНЫЕ ТЕХНИЧЕСКИЕ ХАРАКТЕРИСТИКИ

Напряжение питания турникета (постоянного тока).....	12±1,8 В
Мощность, потребляемая турникетом.....	не более 8,5 Вт
Габаритные размеры турникета с учётом установленных преграждающих планок (длина x ширина x высота).....	1083x684x1000 мм
Ширина проема прохода.....	500 мм
Масса турникета (нетто).....	не более 50 кг
Длина кабеля пульта управления.....	не менее 6,6 м
Усилие поворота преграждающей планки.....	не более 3,5 кгс
Пропускная способность турникета в режиме свободного прохода...	60 чел/мин
Пропускная способность турникета в режиме однократного прохода.	30 чел/мин
Средняя наработка на отказ.....	не менее 2000000 проходов

Средний срок службы.....	8 лет
Класс защиты от поражения электрическим током.....	III по ГОСТ Р МЭК335-1-94

4. КОМПЛЕКТ ПОСТАВКИ

Стойка турникета.....	1 шт.
Крышка стойки турникета.....	1 шт.
Планка преграждающая (В прайс-листе планки идут отдельной позицией и приобретаются отдельно, тип планок выбирается Покупателем при заказе турникета)...	3 шт.
Пульт управления	1 шт.
Ключ замка механической разблокировки.....	2 шт.
Ключ замка крышки стойки турникета.....	2 шт.
Площадка самоклеющаяся.....	2 шт.
Стяжка неоткрывающаяся 100 мм.....	2 шт.
Пружина.....	2 шт.
Паспорт.....	1 экз.
Руководство по эксплуатации.....	1 экз.

Комплект упаковки:

Ящик 1 (для стойки турникета).....	1 шт.
Ящик 2 (для крышки стойки турникета).....	1 шт.

Дополнительное оборудование, не входящее в основной комплект поставки (заказывается отдельно):

1. Устройство радиуправления (состоит из приёмника и двух передатчиков в виде брелоков, с дальностью действия до 40 м). 1 шт.
2. Сирена (для сигнализации о факте попытки несанкционированного прохода). 1 шт.
3. Датчик контроля зоны прохода..... 1 шт.
4. Анкер PFG IR 10-15 (фирма "SORMAT", Финляндия)..... 4 шт.
5. Источник питания турникета..... 1 шт.

5. КРАТКОЕ ОПИСАНИЕ

5.1 Основные особенности

5.1.1 Турникет может работать как автономно, от пульта управления или устройства радиуправления, так и под управлением СКУД.

5.1.2 На турникет подается безопасное для человека напряжение питания — не более 14 В (при наличии выносных индикаторов — не более 42 В).

5.1.3 Турникет имеет низкое энергопотребление — не более 8,5 Вт.

5.1.4 При выключении питания турникета оба направления прохода остаются в том состоянии, в котором они были на момент выключения питания (закрытом, если данное направление было закрыто на момент выключения, или в открытом, если данное направление было открыто на момент выключения).

5.1.5 Узел вращения обеспечивает автоматический доворот преграждающих планок до исходного положения после каждого прохода.

5.1.6 Демпфирующее устройство обеспечивает плавную бесшумную работу турникета.

5.1.7 В турникете установлены оптические датчики поворота преграждающих планок, позволяющие корректно фиксировать факт прохода.

5.1.8 В турникет встроен замок механической разблокировки, позволяющий, в случае необходимости, с помощью ключа разблокировать его (обеспечить свободный поворот преграждающих планок).

5.1.9 При установке в ряд нескольких турникетов их корпуса формируют зону прохода, позволяя обойтись без установки дополнительных ограждений.

5.1.10 Крышка стойки турникета радиопрозрачна, что дает возможность скрытой установки бесконтактных считывателей СКУД (далее по тексту — считывателей СКУД) внутри стойки турникета. Зона работы считывателей выделена на крышке цветом (см. рисунок 2).

5.1.11 Предусмотрена возможность подключения к турникету датчика контроля зоны прохода и сирены.

5.1.12 В турникете предусмотрено два режима управления — **импульсный и потенциальный**.

5.1.13 Турникет имеет гальваническую развязку выходов.

5.1.14 Турникет имеет выходы для подключения выносных индикаторов.

5.1.15 Турникет имеет вход для подключения устройства, подающего команду аварийной разблокировки (например, от пожарной сигнализации).

5.2 Устройство турникета

Общий вид турникета показан на рисунке 1.

Номера позиций в тексте настоящего Руководства по эксплуатации указаны в соответствии с рисунком 1, кроме оговоренных особо.

5.2.1 Турникет состоит из стойки турникета, крышки стойки турникета (1), комплекта преграждающих планок (6) и дополнительного оборудования, не входящего в основной комплект поставки.

Стойка турникета состоит из каркаса (3), выполненного из листового металла и закрепленного на рамном основании (4), которое крепится к полу четырьмя анкерами, и двух стенок внешних (2).

На боковой стенке каркаса (3) под левой стенкой внешней (2) стойки турникета расположена плата CLB (Control Logic Board).

Внутри стойки турникета расположен узел вращения, состоящий из: устройства доворота (толкатель, пружины и ролик), механизма управления с оптическими датчиками поворота преграждающих планок и блокирующим устройством (шпонкой), а также замка механической разблокировки (7).

Кроме того, на узле вращения установлен поворотный механизм, в состав которого входят: демпфирующее устройство, кольцо контрольное и планшайба (16), в которую устанавливаются три преграждающие планки (6).

Доступ к внутренним элементам стойки турникета осуществляется через крышку стойки турникета (1), которая является съемной.

В рабочем режиме замок крышки стойки турникета (9) закрыт.

5.2.2 Для индикации состояния турникета на крышке стойки турникета (1) расположены 2 блока индикации (5). Индикация выполнена по пиктограммной схеме.

5.2.3. Пульт управления/устройство радиуправления/контроллер СКУД (12) и источник питания турникета (11) подключаются к плате CLB кабелями (13 и 14) в соответствии со схемой электрической соединений (см. рисунок 4).

5.2.4. Пульт управления выполнен в виде небольшого настольного прибора в корпусе из ударопрочного АБС пластика и предназначен для задания индикации режимов работы при ручном управлении турникетом. Пульт управления

подключается к плате CLB гибким многожильным кабелем (13) через клеммную колодку "ХТ1.L" (см. рисунок 3). На лицевой панели корпуса пульта управления расположены три кнопки для задания режимов работы турникета. Над кнопками расположены индикаторы. Средняя кнопка (далее по тексту — кнопка STOP) предназначена для переключения турникета в режим "Запрет прохода".

Левая и правая кнопки предназначены для разблокировки турникета в выбранном направлении. Изменить ориентацию пульта управления относительно установки турникета (если по месту установки турникет обращен к оператору не лицевой, а тыльной стороной) можно, поменяв местами провода от пульта управления, подключаемые на контакты Unlock A и Unlock B, а так же Led A и Led B соответственно (см. рисунки 3 и 4).

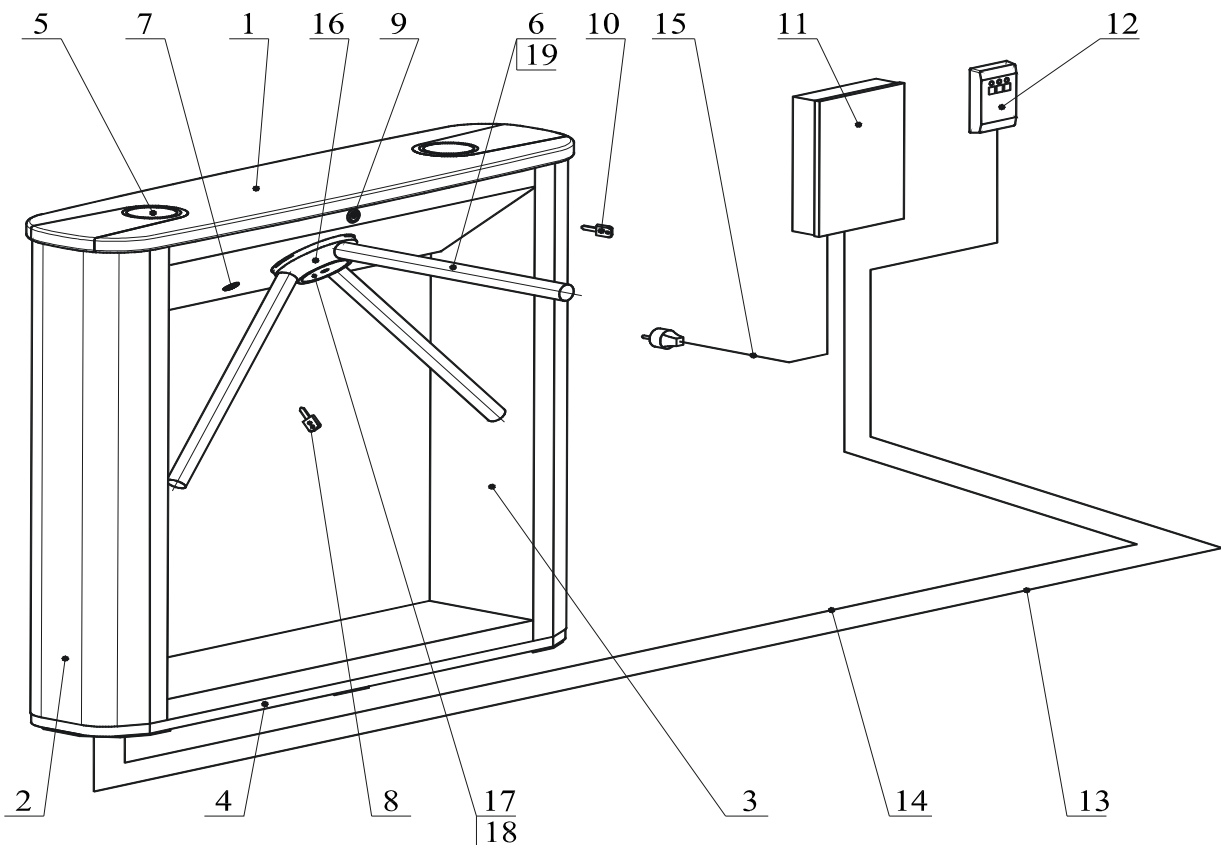


Рисунок 1 - Общий вид турникета

- 1 – крышка стойки турникета; 2 – стенка внешняя; 3 – каркас; 4 – основание;
5 – блок индикации; 6 – преграждающая планка; 7 – замок механической разблокировки; 8 – ключ замка механической разблокировки; 9 – замок крышки стойки турникета;
10 – ключ замка крышки стойки турникета; 11 – источник питания турникета; 12 – пульт управления / устройство радиуправления/контроллер СКУД; 13 – кабель от пульта управления / устройства радиуправления/контроллера СКУД; 14 – кабель питания;
15 – сетевой кабель; 16 – планшайба; 17 – крышка; 18 – винт М4х25; 19 – болт М8х30.

5.2.5. На плате CLB (см. рисунок 3) расположены:

- разъем "Х1" (Control) для подключения механизма управления (с помощью кабеля турникета подключается к разъему "Х1" механизма управления);
- клеммная колодка "ХТ1.L" (In) для подключения пульта управления/устройства радиуправления / входов для управления от контроллера СКУД, а также подключения устройства, подающего команду аварийной разблокировки;
- клеммная колодка "ХТ1.Н" (Out) для подключения сирены и выходов, информирующих контроллер СКУД о состоянии турникета;

Турникет-трипод тумбовый электромеханический PERCo-TTD-03.1

- клеммная колодка "XT2" (Detector) для подключения датчика контроля зоны прохода;
- клеммная колодка "XT3" (+12VDC) для подключения источника питания турникета;
- клеммные колодки "XT4" (Light A) и "XT5" (Light B) для подключения выносных индикаторов (открыто/закрыто, по одному для каждого направления);
- разъем J1 для выбора режима управления;
- технологический разъем J2 для программирования.

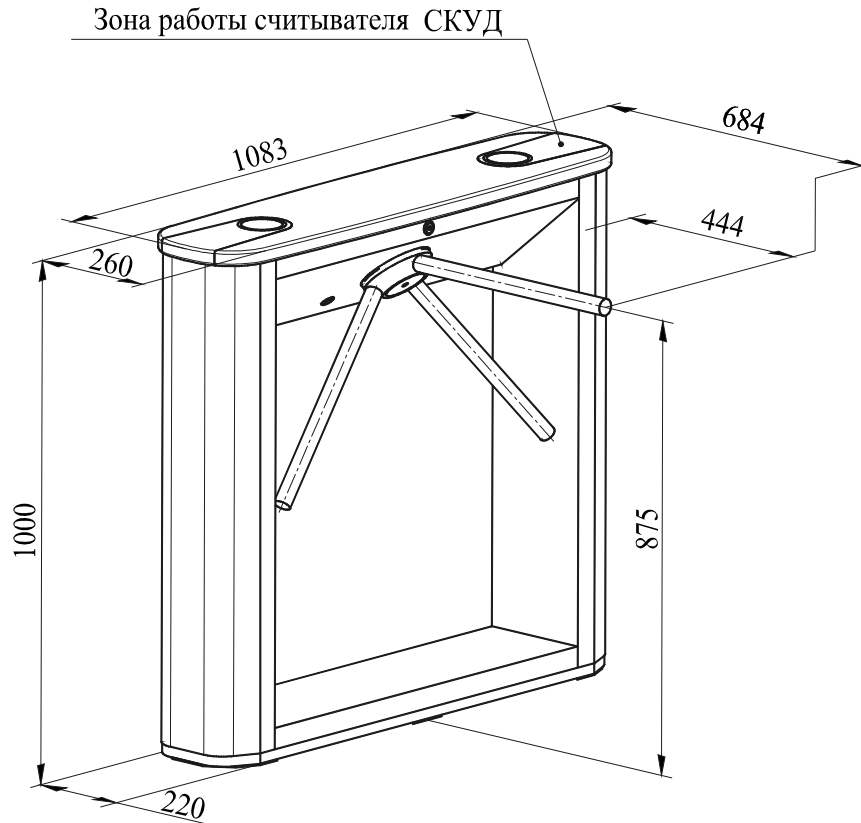


Рисунок 2 - Габаритные размеры турникета

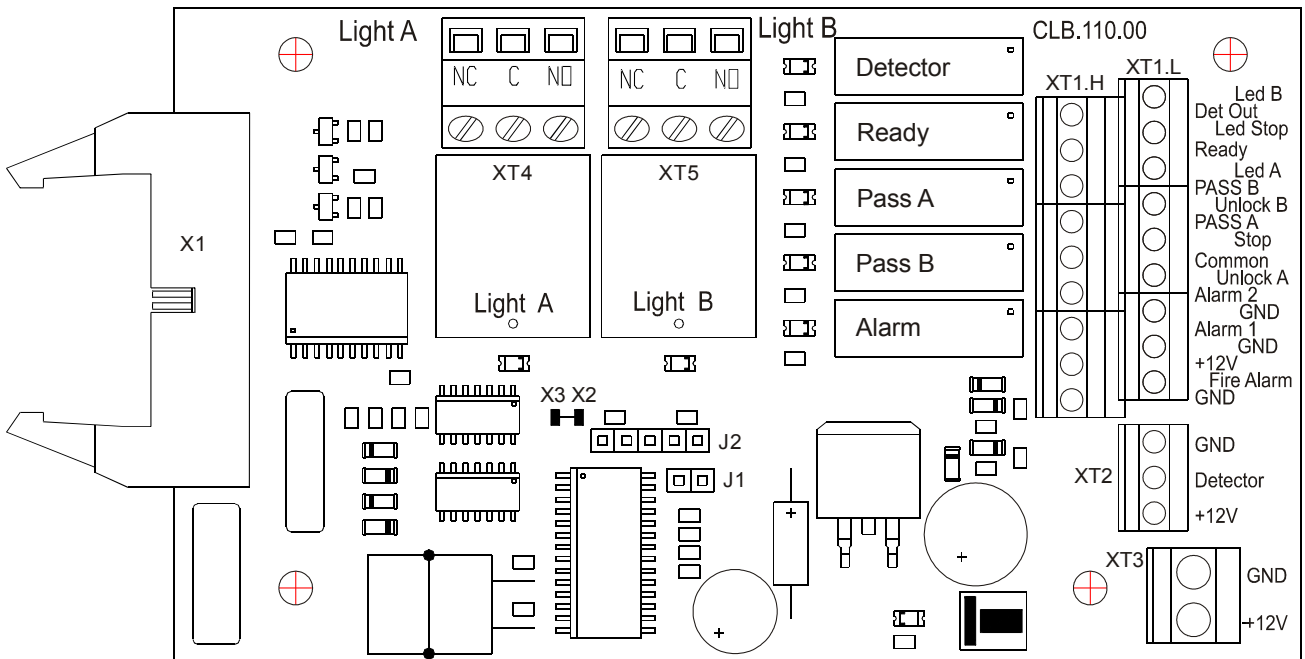
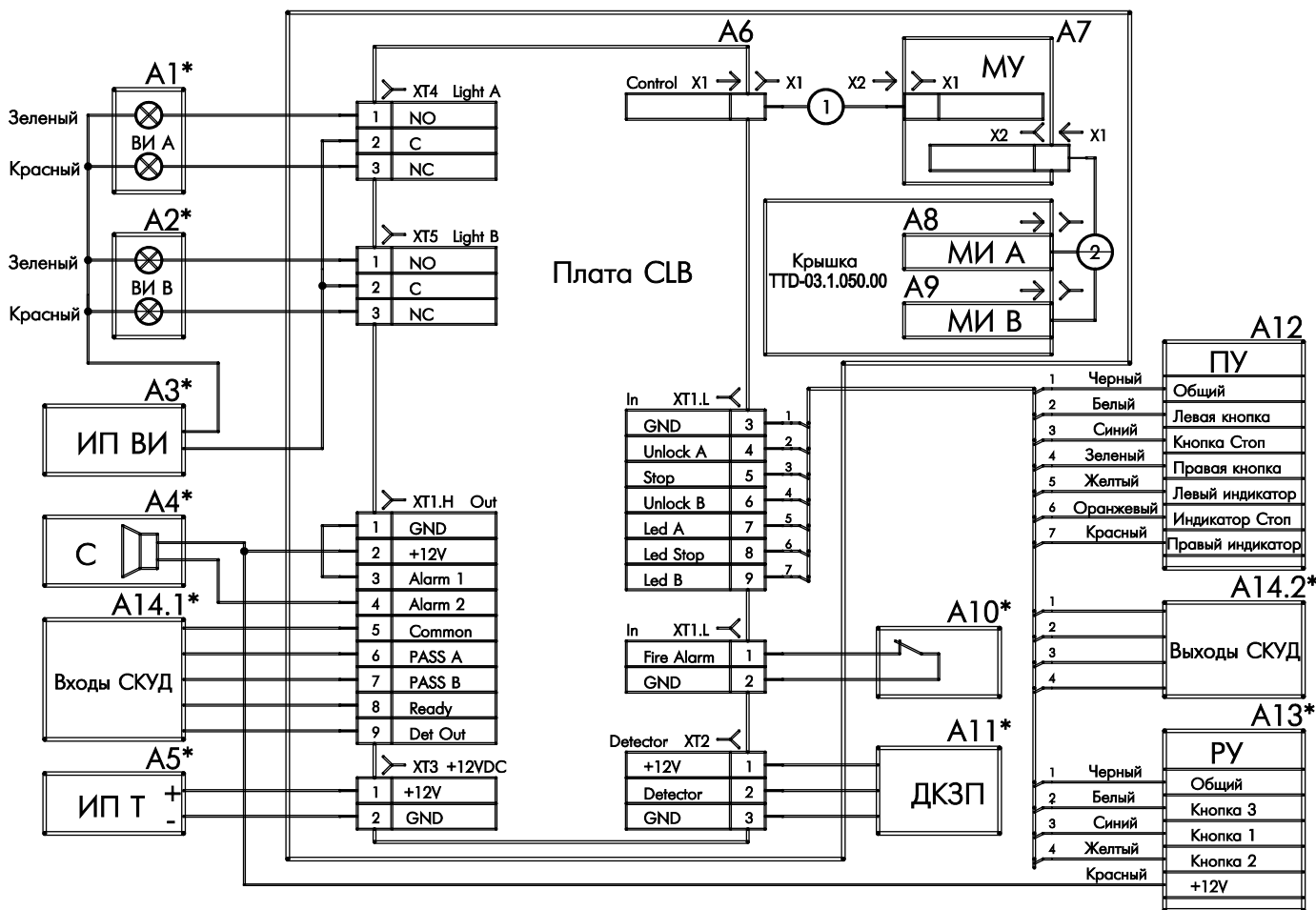


Рисунок 3 - Внешний вид платы CLB

Турникет ТТД-03.1



Поз. обозначение	Наименование	Кол.	Примечание
A1*, A2*	Выносной индикатор	2	
A3*	Источник питания выносных индикаторов	1	
A4*	Сирена 12 V DC	1	
A5*	Источник питания турникета	1	
A6	Плата CLB	1	
A7	Механизм управления TTR-06.140.00-1	1	
A8, A9	Плата индикации TTD-03.1.850.00-01	2	
A10*	Устройство, подающее команду аварийной разблокировки	1	
A11*	Датчик контроля зоны прохода	1	CLIP-4
A12	Пульт управления	1	
A13*	Устройство радиуправления	1	MSRF-4
A14*	Система контроля и управления доступом	1	
1	Кабель турникета TTD-03.1.930.00	1	
2	Кабель индикации TTD-03.1.950.00	1	

* **Поставляются по специальному заказу**

ВИ А, ВИ В — выносной индикатор (для направлений А/В)

ДКЗП — датчик контроля зоны прохода

ИП ВИ — источник питания выносных индикаторов

ИП Т — источник питания турникета

МУ — механизм управления

МИ А, МИ В — модуль индикации (для направлений А/В)

ПУ — пульт управления

РУ — радиуправление

С — сирена

СКУД — система контроля и управления доступом

Рисунок 4 - Схема электрическая соединений

5.3 Устройства для управления турникетом

5.3.1 Управление турникетом может осуществляться с помощью следующих устройств:

- пульта управления;
- устройства радиоуправления;
- контроллера СКУД.

Указанные устройства могут быть подключены к турникету:

- одно из устройств в отдельности;
- в любой комбинации друг с другом;
- все вместе (параллельно).

Примечание – При параллельном подключении указанных устройств к турникету возможны случаи наложения сигналов управления от них друг на друга. В этом случае реакция турникета будет соответствовать реакции на образовавшуюся комбинацию входных сигналов (см. Приложения А и Б).

5.3.2 Подключение указанных в п. 5.3.1 устройств производится с помощью кабеля (6) к соответствующим клеммным колодкам “ХТ1.Л” и “ХТ1.Н” платы CLB в соответствии со схемой электрических соединений (см. рисунки 3 и 4).

5.3.3 Пульт управления подключается к контактам GND, Unlock A, Stop, Unlock B, Led A, Led Stop и Led B клеммной колодки “ХТ1.Л”.

5.3.4 Устройство радиоуправления подключается к контактам GND, Unlock A, Stop и Unlock B клеммной колодки “ХТ1.Л”. Питание устройства радиоуправления подключается к контакту +12V клеммной колодки “ХТ1.Н”.

5.3.5 Выходы контроллера СКУД подключаются к контактам GND, Unlock A, Stop и Unlock B клеммной колодки “ХТ1.Л”.

5.3.6 Входы контроллера СКУД подключаются к контактам Common, PASS A, PASS B, Ready и Det Out клеммной колодки “ХТ1.Н”.

5.3.7 Обозначения установленных на плате CLB клеммных колодок и назначение их контактов показаны на рисунке 3 и на наклейке, аналогичной рисунку 3, расположенной на боковой стенке стойки турникета под левой стенкой внешней (2) ниже платы CLB.

5.4 Входные и выходные сигналы при управлении турникетом и их параметры

5.4.1 Микроконтроллер, установленный на плате CLB, обрабатывает поступающие команды (отслеживает состояние контактов Unlock A, Stop, Unlock B и Fire Alarm), следит за сигналами от оптических датчиков поворота преграждающих планок и от датчика контроля зоны прохода (контакт Detector) и на их основании формирует команды на механизм управления, а так же сигналы для внешних устройств: индикация на пульте управления (Led A, Led Stop и Led B), о факте поворота планшайбы в соответствующем направлении (PASS A и PASS B), о готовности стойки выполнить очередную команду (Ready), выход тревоги (Alarm) и ретранслирует сигнал о текущем состоянии датчика контроля зоны прохода (Det Out).

5.4.2 Управление турникетом осуществляется подачей на контакты клеммной колодки “ХТ1.Л” Unlock A, Stop и Unlock B сигнала низкого уровня относительно контакта GND, при этом управляющим элементом могут быть нормально разомкнутый контакт реле или схема с открытым коллекторным выходом. Аварийная разблокировка турникета осуществляется снятием с контакта Fire Alarm сигнала низкого уровня относительно контакта GND, при этом

управляющим элементом может быть нормально замкнутый контакт реле или схема с открытым коллекторным выходом (см. рисунки 5 и 6).

Примечание - Для создания сигнала высокого уровня на всех входных контактах (Unlock A, Stop, Unlock B, Fire Alarm и Detector) используются резисторы с сопротивлением 2 кОм, подключенные к шине питания + 5 В.

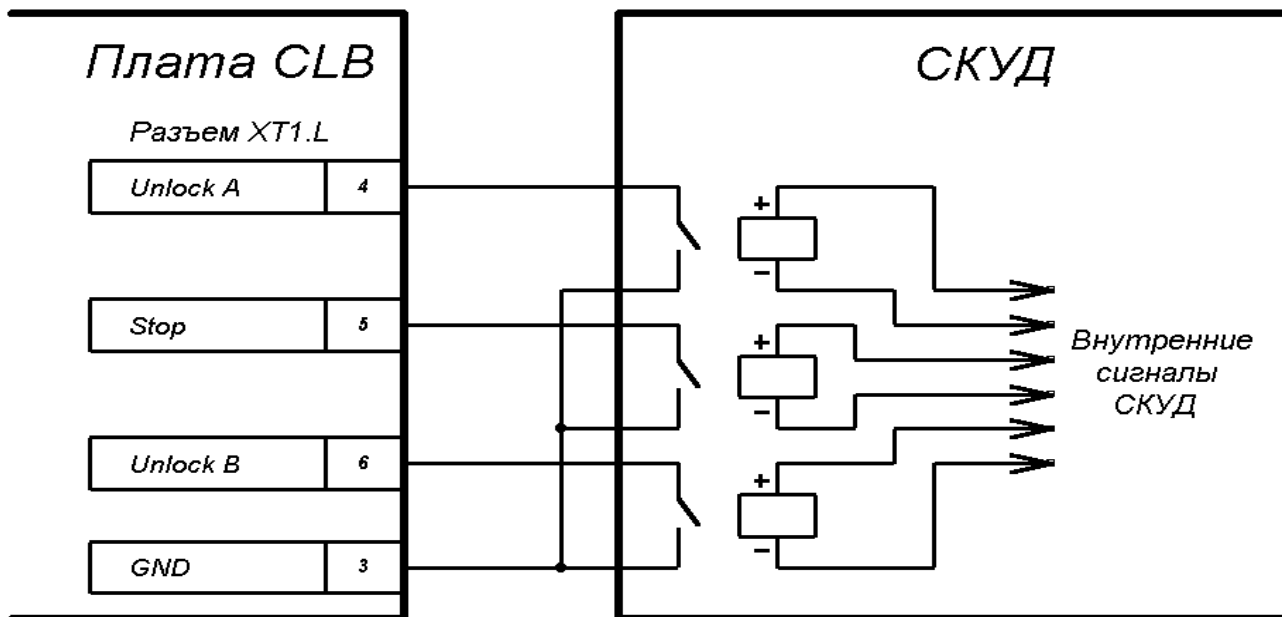


Рисунок 5 – Управляющий элемент СКУД – нормально разомкнутый контакт реле

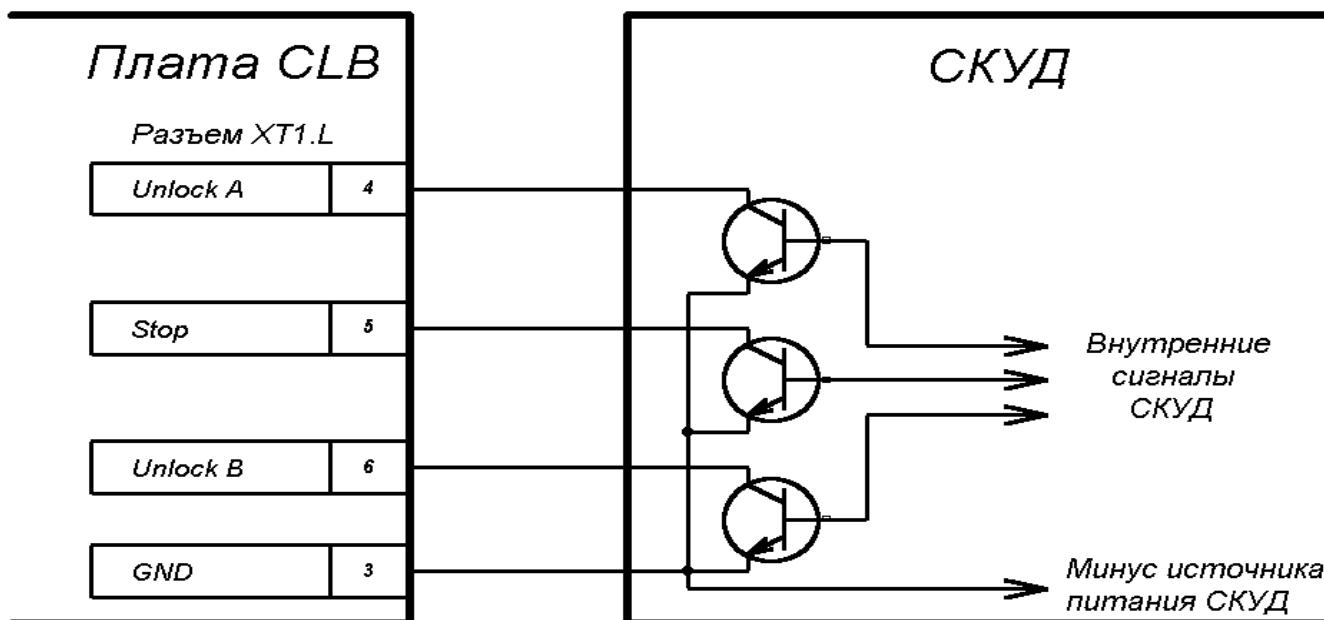


Рисунок 6 – Управляющий элемент СКУД – схема с открытым коллекторным выходом

Управляющий элемент должен обеспечивать следующие характеристики сигналов:

управляющий элемент — контакт реле:

- минимальный коммутируемый ток.....не более 2 мА;
- сопротивление замкнутого контакта (с учетом сопротивления кабеля подключения).....не более 300 Ом;

управляющий элемент — схема с открытым коллекторным выходом:

- напряжение на замкнутом контакте

(сигнал низкого уровня, на входе платы CLB).....не более 0,8 В

5.4.3 Реле PASS A (контакты PASS A и Common), PASS B (контакты PASS B и Common), Ready (контакты Ready и Common), Detector (контакты Det Out и Common) и Alarm (контакты Alarm 1 и Alarm 2) имеют нормально-разомкнутые контакты. При этом общий для этих реле контакт Common не соединён с минусом источника питания турникета. В исходном (неактивном) состоянии при включенном питании контакты реле PASS A, PASS B, Ready и Detector замкнуты (на обмотку реле подано напряжение), а контакты реле Alarm разомкнуты (напряжение на обмотку реле не подано). Факт срабатывания / отпускания реле PASS A, PASS B, Ready, Detector и Alarm можно определить по загоранию / гашению красных индикаторов, которые установлены вблизи указанных реле (см. рисунок 3).

Выходные каскады для PASS A, PASS B, Ready, Det Out и Alarm — контакты реле (см. рисунок 7) со следующими характеристиками сигналов:

- максимальное коммутируемое напряжение постоянного тока.....42 В;
- максимальный коммутируемый ток.....0,25 А;
- сопротивление замкнутого контакта.....не более 0,15 Ом

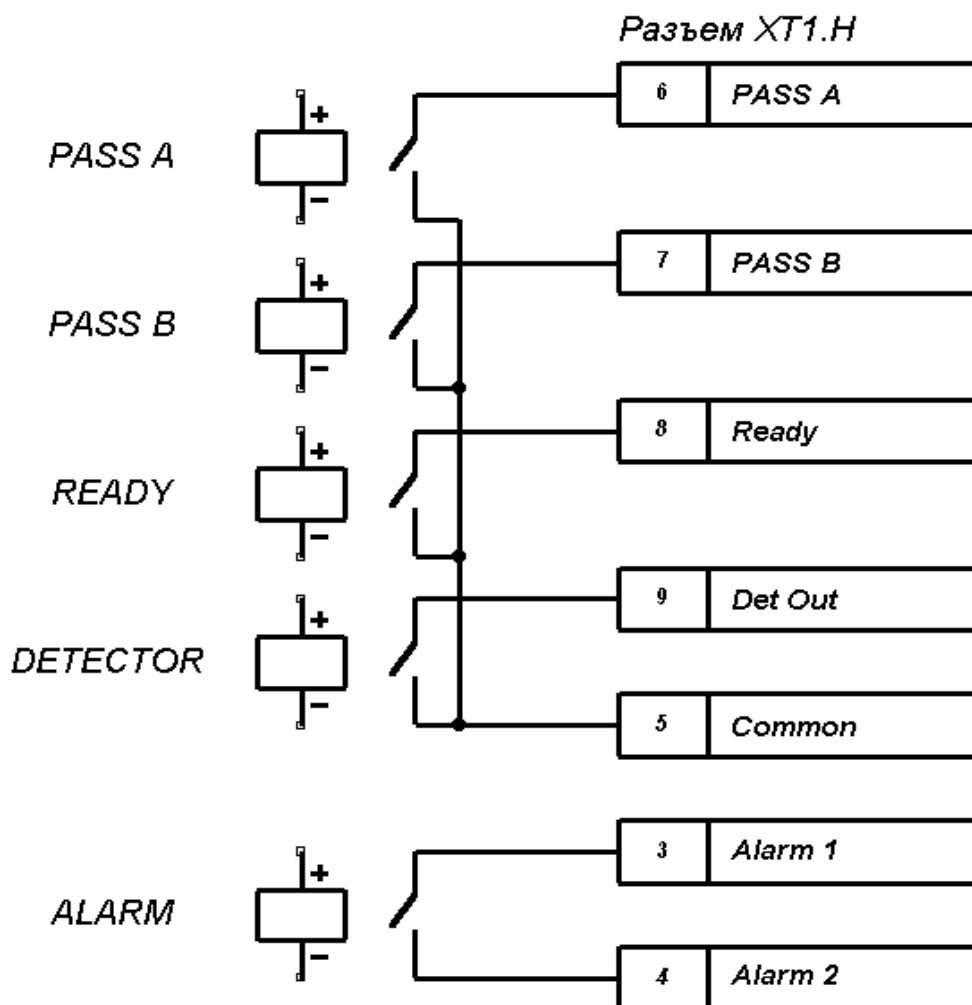


Рисунок 7 – Выходные каскады для PASS A, PASS B, Ready, Det Out и Alarm

5.5 Режимы управления турникетом

5.5.1 Возможны два **режима управления** турникетом— **импульсный** и **потенциальный**. Данные режимы управления определяют возможные **режимы работы** турникета (см. таблицы 2 и 3).

5.5.2 Режим управления определяется наличием переключки на разъеме J1 (расположение разъема J1 показано на рисунке 3 и на наклейке, расположенной на боковой стенке стойки турникета под левой стенкой внешней (2) ниже платы CLB: переключка установлена — **импульсный** режим управления, переключка снята — **потенциальный** режим управления). При поставке переключка установлена.

5.5.3 В обоих указанных режимах управление турникетом происходит подачей управляющего сигнала на турникет. При этом в импульсном режиме управления время ожидания прохода равно 5 секундам и не зависит от длительности управляющего сигнала (импульса). В потенциальном режиме управления время ожидания прохода равно длительности управляющего сигнала.

5.5.4 Импульсный режим управления используется для управления турникетом с помощью пульта управления, устройства радиуправления и контроллера СКУД, выходы которых поддерживают импульсный режим управления.

Штатные входы управления: Unlock A, Stop и Unlock B.

Специальный вход управления: Fire Alarm.

Режимы работы турникета при данном режиме управления приведены в таблице 2.

Алгоритм подачи управляющих сигналов при данном режиме управления приведен в Приложении А.

Минимальная длительность входного сигнала, при которой возможно изменение режима работы турникета, должна быть 100 мс. Время ожидания прохода равно 5 секундам и не зависит от длительности входного сигнала.

Работу турникета по специальному входу управления Fire Alarm смотри в п. 5.9.3.1.

5.5.5 Потенциальный режим управления используется для управления турникетом с помощью контроллера СКУД, выходы которого поддерживают потенциальный режим управления (например, замковый контроллер).

Штатные входы управления: Unlock A и Unlock B.

Специальные входы управления: Stop и Fire Alarm.

Режимы работы турникета при данном режиме управления приведены в таблице 3.

Алгоритм подачи управляющих сигналов при данном режиме управления приведен в Приложении Б.

Минимальная длительность входного сигнала, при которой возможно изменение режима работы турникета, должна быть 100 мс. Время ожидания прохода равно длительности сигнала низкого уровня (если к моменту совершения прохода в разрешенном направлении на входе для данного направления присутствует сигнал низкого уровня, то турникет в данном направлении останется открытым).

При поступлении сигнала низкого уровня на вход Stop оба направления закрываются на все время его присутствия независимо от уровней сигналов на входах Unlock A и Unlock B. При снятии сигнала низкого уровня с входа Stop направления переходят в режим согласно уровням сигналов на входах Unlock A и Unlock B.

Работу турникета по специальному входу управления Fire Alarm смотри в п. 5.9.3.2.

5.6 Управление турникетом с помощью пульта управления

5.6.1 При нажатии кнопок на пульте управления (кнопка STOP и две кнопки, соответствующие направлениям прохода) происходит замыкание соответствующего контакта Unlock A, Stop и Unlock B с контактом GND (т.е. формирование сигнала низкого уровня относительно контакта GND).

5.6.2 Логика работы турникета при однократном проходе в направлении A(B) при импульсном режиме управления.

5.6.2.1 При нажатии на пульте управления кнопки, соответствующей разрешению прохода в направлении A(B), происходит замыкание контакта Unlock A(B) с контактом GND (т.е. формирование сигнала низкого уровня на контакте Unlock A(B) относительно контакта GND).

5.6.2.2 Микроконтроллер, установленный на плате CLB, обрабатывает поступившую команду и формирует команду на механизм управления, который открывает проход в направлении A(B) (поднимает верхний (нижний) край шпонки).

5.6.2.3 Микроконтроллер следит за состоянием оптических датчиков поворота преграждающих планок, которые при повороте преграждающих планок активизируются/нормализуются в определенной последовательности, и отсчитывает время, прошедшее с момента нажатия на пульте управления кнопки, соответствующей разрешению прохода в направлении A(B).

5.6.2.4 При повороте преграждающих планок на 67° микроконтроллер формирует сигнал PASS A(B) (происходит размыкание контактов PASS A(B) и Common).

5.6.2.5 После поворота преграждающих планок на 67° , либо по истечении 5 секунд с момента нажатия на пульте управления кнопки, соответствующей разрешению прохода в направлении A(B), микроконтроллер формирует команду на механизм управления, который закрывает проход в направлении A(B) (опускает верхний (нижний) край шпонки).

5.6.2.6 При возвращении преграждающих планок к исходному положению (поворот преграждающих планок на 112°) микроконтроллер снимает сигнал PASS A(B) (происходит замыкание контактов PASS A(B) и Common).

5.6.3 Отличие для режима «Свободный проход»: в данном режиме команда, описанная в п. 5.6.2.5, не формируется и проход в данном направлении остается открытым.

5.7 Управление турникетом с помощью устройства радиуправления

5.7.1 Управление турникетом с помощью устройства радиуправления аналогично управлению от пульта управления.

5.7.2 Кнопки на брелоке устройства радиуправления выполняют те же функции, что и на пульте управления.

5.7.3 Инструкция по подключению и работе устройства радиуправления прилагается в комплекте с этим устройством.

5.8 Управление турникетом с помощью контроллера СКУД

5.8.1 При импульсном режиме управления управление турникетом с помощью контроллера СКУД аналогично управлению от пульта управления.

5.8.2 При потенциальном режиме управления принцип управления турникетом с помощью контроллера СКУД аналогичен принципу управления при помощи пульта управления и заключается в формировании на контактах Unlock A, Stop и Unlock B сигнала низкого уровня относительно контакта GND.

5.8.3 Отличие логики работы от описанной в п.5.6.2 при потенциальном режиме управления: команда, описанная в п. 5.6.2.5, формируется **только** по факту отпущения на пульте управления кнопки, соответствующей разрешению прохода A(B). Поэтому для организации однократных проходов при потенциальном режиме управления рекомендуется снимать управляющий сигнал низкого уровня по началу сигнала PASS соответствующего направления.

5.8.4 Проход через турникет в направлении A(B) фиксируется по состоянию выходных контактов PASS A(B) и Common.

5.9 Дополнительные устройства, подключаемые к турникету

5.9.1 Дополнительно к турникету могут быть подключены:

- датчик контроля зоны прохода и сирена;
- устройство, подающее команду аварийной разблокировки;
- выносные индикаторы.

5.9.2 Подключение датчика контроля зоны прохода производится к клеммной колодке "ХТ2", а сирены — к клеммной колодке "ХТ1.Н" платы CLB согласно схеме электрических соединений (см. рисунки 3 и 4). Датчик контроля зоны прохода должен иметь нормально-замкнутые контакты.

Внимание! Установка датчика контроля зоны прохода непосредственно на стойке турникета производится только на предприятии-изготовителе.

Если при заблокированном турникете (в режиме "Запрет прохода", либо в режиме "Оба направления закрыты", см. таблицы 2 и 3) приходит сигнал от датчика контроля зоны прохода, то формируется сигнал Alarm, который снимается по истечении 5 секунд, либо по факту исполнения любой поступившей команды. Сигнал от датчика контроля зоны прохода игнорируется на время санкционированной разблокировки турникета (в любом одном или обоих направлениях). Если в течение трёх секунд после перехода турникета в режим "Запрет прохода" или "Оба направления закрыты" поступает сигнал от датчика контроля зоны прохода, то он также игнорируется.

На контакты Det Out и Common клеммной колодки "ХТ1.Н" платы CLB (см. рис. 3) всегда транслируется сигнал о текущем состоянии датчика контроля зоны прохода.

5.9.3 Подключение устройства, подающего команду аварийной разблокировки, производится к клеммной колодке "ХТ1.L" платы CLB согласно схеме электрических соединений (см. рисунки 3 и 4). Если вход Fire Alarm не используется, то необходимо установить перемычку между контактами Fire Alarm и GND. При поставке данная перемычка установлена.

Работа турникета по командам устройства, подающего команду аварийной разблокировки:

5.9.3.1 При импульсном режиме управления — при снятии сигнала низкого уровня с входа Fire Alarm оба направления открываются на все время его отсутствия. Другие команды управления турникетом при этом игнорируются. При появлении сигнала низкого уровня на входе Fire Alarm турникет переходит в режим "Запрет прохода".

5.9.3.2 При потенциальном режиме управления — при снятии сигнала низкого уровня с входа Fire Alarm оба направления открываются на все время его отсутствия. Другие команды управления турникетом при этом игнорируются. При появлении сигнала низкого уровня на входе Fire Alarm направления переходят в режим согласно уровням сигналов на входах Unlock A, Unlock B и Stop.

5.9.4 Выносные индикаторы подключаются на клеммные колодки "ХТ4" (Light A) и "ХТ5" (Light B). При этом реле Light A (Light B) активизировано (на его обмотку подано напряжение), когда горит соответствующая данному направлению прохода зеленая стрелка на световом табло, и нормализовано (на его обмотку напряжение не подано), когда соответствующая данному направлению прохода зеленая стрелка на световом табло не горит. Факт срабатывания / отпускания реле Light A и Light B можно определить по загоранию / гашению красных индикаторов, которые установлены вблизи указанных реле (см. рис. 3). Выходные каскады для Light A и Light B — перекидные контакты реле (см. рис. 8) со следующими характеристиками сигналов:

- максимальное коммутируемое напряжение постоянного тока.....30 В;
- максимальное коммутируемое напряжение переменного тока.....42 В;
- максимальный коммутируемый постоянный/переменный ток.....3 А;
- сопротивление замкнутого контакта.....не более 0,15 Ом

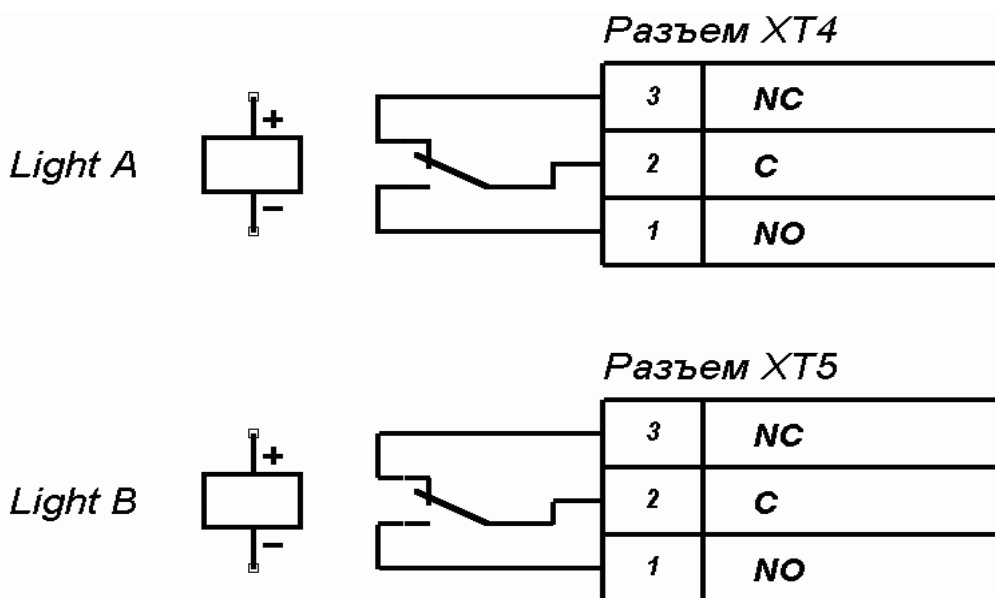


Рисунок 8 – Выходные каскады для Light A и Light B

5.10 Механическая разблокировка турникета

5.10.1 Функция механической разблокировки турникета предназначена для разблокировки турникета в аварийном режиме, например, при выходе из строя подключенного источника питания.

5.10.2 Для осуществления механической разблокировки турникета необходимо вставить ключ (8) в замок механической разблокировки (7) и повернуть его до упора по часовой стрелке (механизм секретности выдвинется из корпуса). После этого преграждающие планки турникета можно будет свободно поворачивать в обе стороны.

5.11 Нештатные ситуации в работе турникета и реакция на них

5.11.1 Турникет даёт возможность получения информации о возникновении следующих нештатных ситуаций в его работе:

- несанкционированный проход;
- задержка в момент прохода длительностью более 30 секунд;
- выход из строя одного или обоих оптических датчиков поворота преграждающих планок.

В каждом из указанных случаев происходит формирование специального сигнала Ready.

5.11.2 В случае несанкционированного прохода через турникет сигнал Ready формируется следующим образом. При повороте преграждающих планок на 8° срабатывает один из оптических датчиков поворота преграждающих планок (см. рис. 11) и размыкаются выходные контакты Ready и Common (начало сигнала). При возвращении преграждающих планок в исходное положение происходит нормализация обоих указанных оптических датчиков и замыкание выходных контактов Ready и Common (окончание сигнала).

5.11.3 В случае задержки в момент санкционированного прохода длительностью более 30 секунд сигнал Ready формируется следующим образом. Если в течение 30 секунд с момента начала прохода, который определяется поворотом преграждающих планок на угол не менее 8° (т.е. активизацией одного из оптических датчиков), не происходит возврат преграждающих планок в исходное положение, выходные контакты Ready и Common размыкаются (начало сигнала).

При возвращении преграждающих планок в исходное положение происходит нормализация обоих указанных оптических датчиков и замыкание выходных контактов Ready и Common (окончание сигнала).

5.11.4 В случае выхода из строя одного или обоих оптических датчиков поворота преграждающих планок происходит размыкание выходных контактов Ready и Common (начало сигнала Ready). После устранения неисправности восстанавливается исходное замкнутое состояние контактов Ready и Common.

6. МАРКИРОВКА И УПАКОВКА

Турникет имеет маркировку в виде этикетки и наклейки.

Этикетка расположена внутри на задней стенке стойки турникета. Для доступа к данной этикетке необходимо снять крышку стойки турникета (1). Для этого откройте ключом (10) замок крышки стойки турникета (9), повернув его до упора по часовой стрелке. При этом механизм секретности замка выдвигается наружу вместе с ригелем. После открытия замка сдвиньте

крышку до упора вправо (допускается легкий толчок). После чего, аккуратно поднимая вверх, снимите крышку стойки турникета. При снятии крышки будьте внимательны — блоки индикации (5), расположенные на крышке стойки турникета, подключены к механизму управления кабелями с разъемами, которые необходимо отключить. После снятия крышки стойки турникета уложите ее на ровную устойчивую поверхность.

Наклейка соответствует рис. 3. Для доступа к данной наклейке снимите крышку стойки турникета (1), открутите две гайки М6, фиксирующих верхнюю часть левой стенки внешней (2) на стойке турникета, после чего снимите стенку внешнюю, приподняв ее вверх.

Установка стенки внешней и крышки стойки турникета в рабочее положение производятся в обратном порядке.

Турникет в комплекте (см. п. 4) упакован в два транспортных ящика, предохраняющих его узлы от повреждений во время транспортировки и хранения.

Габаритные размеры ящика 1 для упаковки стойки турникета
(длина x ширина x высота) — 1206x376x1125 мм.

Габаритные размеры ящика 2 для упаковки крышки турникета
(длина x ширина x высота) — 1185x356x170 мм.

7. ТРЕБОВАНИЯ БЕЗОПАСНОСТИ

7.1 Безопасность при монтаже

7.1.1 К монтажу должны допускаться только лица, прошедшие инструктаж по технике безопасности и изучившие настоящее Руководство по эксплуатации.

7.1.2 При монтаже турникета пользуйтесь только исправным инструментом.

7.1.3 Подключение всех кабелей производить только при отключенных от сети и выключенных источниках питания.

7.1.4 Прокладку кабелей необходимо производить с соблюдением правил эксплуатации электротехнических установок.

7.1.5 Требования безопасности при монтаже всех источников питания — смотри Паспорта на эти источники питания.

7.2 Безопасность при эксплуатации

7.2.1 При эксплуатации турникета соблюдайте общие правила электробезопасности при использовании электрических приборов.

7.2.2 Запрещается эксплуатировать турникет в условиях, не соответствующих требованиям раздела 2.

7.2.3 Запрещается эксплуатировать турникет при напряжении питания, не соответствующем требованиям раздела 3.

7.2.4 Требования безопасности при эксплуатации источников питания — смотри Паспорта на эти источники питания.

8. МОНТАЖ ТУРНИКЕТА

8.1 Особенности монтажа

При монтаже рекомендуется:

- устанавливать стойку турникета на прочные и ровные бетонные (не ниже марки 400, группа прочности В22,5), каменные и т.п. основания, имеющие толщину не менее 150 мм;
- выровнять основание так, чтобы точки крепления стойки турникета лежали в одной горизонтальной плоскости (контролировать с помощью уровня);
- применять закладные фундаментные элементы (400x400x400мм) при установке стойки турникета на менее прочное основание;
- организовать зону прохода через стойку в соответствии с рисунком 9;
- производить разметку установочных отверстий в соответствии с рисунком 10;
- при монтаже контролировать вертикальность положения стойки с помощью отвеса;
- монтаж турникета выполнять силами не менее двух человек, имеющих квалификацию монтажника 4-го разряда и электрика 4-го разряда.

Примечание – При организации зоны прохода через турникет следует учитывать следующий принцип работы узла вращения преграждающих планок. При повороте преграждающих планок на угол более 60° происходит их доворот в направлении движения, а при меньшем угле поворота происходит их возврат в исходное положение.

Для обеспечения регистрации проходов при работе турникета под управлением контроллера СКУД, необходимо организовать зону прохода таким образом, чтобы при проходе через турникет осуществлялся поворот преграждающих планок на угол не менее 70° (см. рисунок 9).

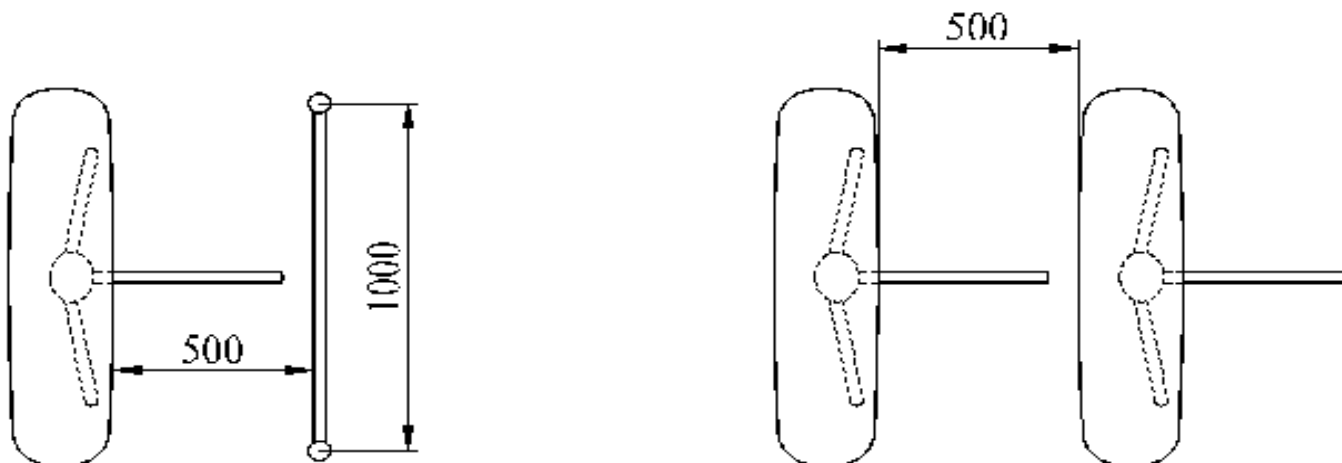


Рисунок 9 – Рекомендации по организации зоны прохода

8.2 Инструмент и оборудование, необходимые для монтажа

- электроперфоратор мощностью 1,2 ÷ 1,5 кВт;
- сверло твердосплавное Ø16 мм под анкеры;
- штроб для выполнения кабельного канала;
- отвертка с прямым шлицем №2;
- отвертка с прямым шлицем №5 (длина 150 мм);
- отвертка с крестообразным шлицем №2;
- ключи рожковые и торцовые: S17, S13, S10, S8, S7;
- отвес;

- уровень;
- рулетка 2 м;
- штангенциркуль ШЦ1-200.

Примечание - Допускается применение другого проверочного оборудования и мерительного инструмента, обеспечивающих требуемые параметры и точность измерений.

8.3 Длины кабелей

Максимально допустимая длина кабеля от пульта управления / устройства радиоуправления / контроллера СКУД — 50 метров.

Максимально допустимая длина кабеля от источника питания турникета зависит от его сечения и должна быть:

- для кабеля с сечением 0,2 мм² (AWG 24) — 10 метров;
- для кабеля с сечением 0,75 мм² (AWG 18) — 25 метров;
- для кабеля с сечением 1,5 мм² (AWG 16) — 50 метров.

8.4 Порядок монтажа

Внимание! Предприятие-изготовитель не несет ответственности за ущерб, нанесенный в результате неправильного монтажа, и отклоняет любые претензии, если монтаж выполнен не в соответствии с указаниями, приводимыми в настоящем Руководстве по эксплуатации.

Рекомендации по подготовке отверстий в полу для крепления турникета даны с учетом комплектации турникета анкерами фирмы «SORMAT» для прочных бетонных полов (см. таблицу 1).

Таблица 1

Типоразмер анкера	Диаметр сверла, мм	Глубина сверления, мм
PFG IR 10-15	16	60

8.4.1 Распакуйте турникет и проверьте комплект поставки согласно п. 3 Паспорта на турникет.

8.4.2 Произведите разметку отверстий под анкерные болты крепления стойки турникета в соответствии с рисунком 10.

8.4.3 При необходимости прокладки кабелей (13) и (14) под поверхностью пола подготовьте в полу кабельный канал, подходящий к зоне подводки указанных кабелей к стойке (рисунок 10).

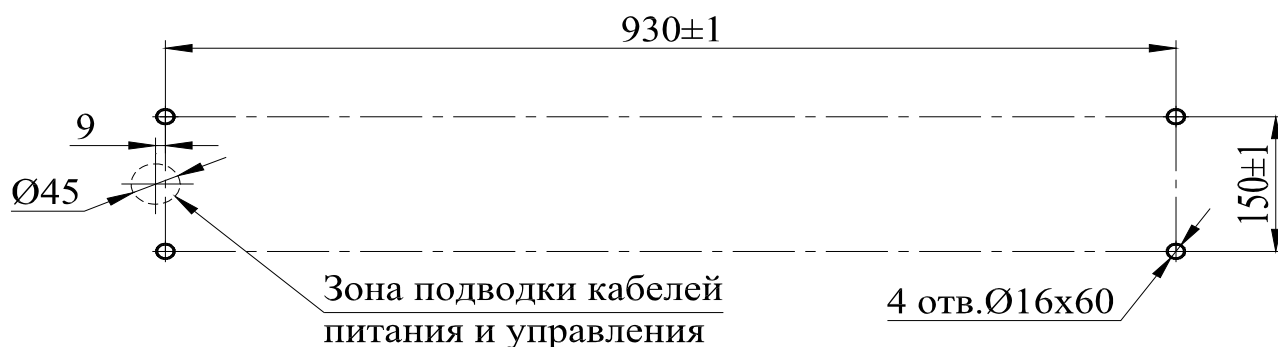


Рисунок 10 – Схема разметки отверстий для крепления стойки турникета

8.4.4 Подготовьте в полу отверстия под анкерные болты для крепления стойки турникета согласно выполненной в п. 8.4.2 разметке.

8.4.5 Вставьте гильзы анкерных болтов в выполненные отверстия так, чтобы они не выступали над поверхностью пола.

8.4.6 Для доступа к крепёжным отверстиям основания (4) стойки турникета снимите обе стенки внешние (2) в следующем порядке. С обеих сторон стойки турникета открутите рожковым ключом S10 две гайки M6 на кронштейне, фиксирующие верхнюю часть стенки внешней (2) на стойке турникета, после чего снимите стенку внешнюю, приподняв ее вверх. При этом внизу откроется доступ к крепежным отверстиям на основании (4).

8.4.7 Установите стойку турникета над гильзами анкерных болтов и закрепите её болтами M10 с помощью торцового ключа S17. Окончательное крепление стойки турникета произведите после прокладки и подключения кабелей (13, 14).

8.4.8 Все подключения к плате CLB выполняйте в соответствии со схемой электрических соединений (рисунок 4). Прокладка кабелей внутри стойки турникета показана на рисунке 11.

8.4.9 Установите источник питания турникета (11) на отведенное для него место (порядок монтажа источника питания турникета указан в Паспорте на этот источник питания).

8.4.10 Подключите кабель питания (14) от источника питания турникета (11) к клеммной колодке "ХТ3" на плате CLB. Подключите кабель (13) пульта управления (12) к клеммной колодке "ХТ1.L" на плате CLB. Подключите, при необходимости, кабели от других устройств к соответствующим клеммным колодкам платы CLB (см. рис. 3 и 4). При подключении устройства, подающего команду аварийной разблокировки, снимите перемычку в виде провода, установленную между контактами Fire-Alarm и GND клеммной колодки "ХТ1.L" (In).

8.4.11 Если турникет будет использоваться в потенциальном режиме управления, снимите перемычку с разъёма J1 (см. рисунок 3).

8.4.12 Проверьте правильность и надежность всех электрических подключений. При помощи площадок самоклеющихся и стяжек неоткрывающихся из комплекта поставки, закрепите все кабели. После подключения всех кабелей и закрепления стойки турникета на полу установите на место стенки внешние (2) в порядке, обратном снятию.

8.4.13 Для установки крышки стойки турникета (1) сориентируйте ее так, чтобы средняя планка на нижней части крышки была расположена со стороны замка крышки стойки турникета (9). Подключите кабели индикации, находящиеся в стойке турникета, снизу к разъемам в блоках индикации (5), затем аккуратно установите крышку стойки турникета (1) на каркас (3). При этом поперечные уголки на крышке стойки турникета должны располагаться максимально близко к соответствующим штыревым направляющим в каркасе (3). После установки крышка стойки турникета (1) переводится в рабочее положение движением справа налево до упора и прижатием сверху, после чего фиксируется замком крышки стойки турникета (9). Замок крышки стойки турникета (9) закрывается без ключа нажатием на механизм секретности до упора.

8.4.14 Для установки преграждающих планок снимите с планшайбы (16) крышку (17), отвернув винт (18). Отверните болт (19), установленный на преграждающей планке (6). Установите преграждающую планку (6) в соответствующее посадочное место на планшайбе (16) и зафиксируйте преграждающую планку

болтом (19). Под головку болта установите пружинную шайбу. Затяжка болта должна обеспечивать надежную фиксацию преграждающей планки (без люфта).

Повторите операции при установке остальных преграждающих планок.

Установите на планшайбу (16) крышку (17), закрепив ее винтом (18).

8.4.15 Проверьте надёжность крепления стойки, преграждающих планок, а также правильность и надежность всех электрических подключений.

8.4.16 Проведите пробное включение турникета согласно п. 10. Проверьте работу датчика контроля зоны прохода и сирены (при наличии их в комплекте поставки) в следующей последовательности.

После включения питания турникета выждите время до момента гашения тестового индикатора внутри датчика контроля зоны прохода (от 10 до 50 сек, турникет должен быть в режиме "Запрет прохода" (при импульсном режиме управления) либо в режиме "Оба направления закрыты" (при потенциальном режиме управления)). Поднесите руку к датчику контроля зоны прохода. При срабатывании датчика контроля зоны прохода зазвучит непрерывный звуковой сигнал сирены. Снятие этого звукового сигнала осуществляется либо по времени (время $5 \pm 0,5$ с), либо по нажатию любой кнопки на пульте управления.

8.4.17 После завершения проверок турникет готов к работе.

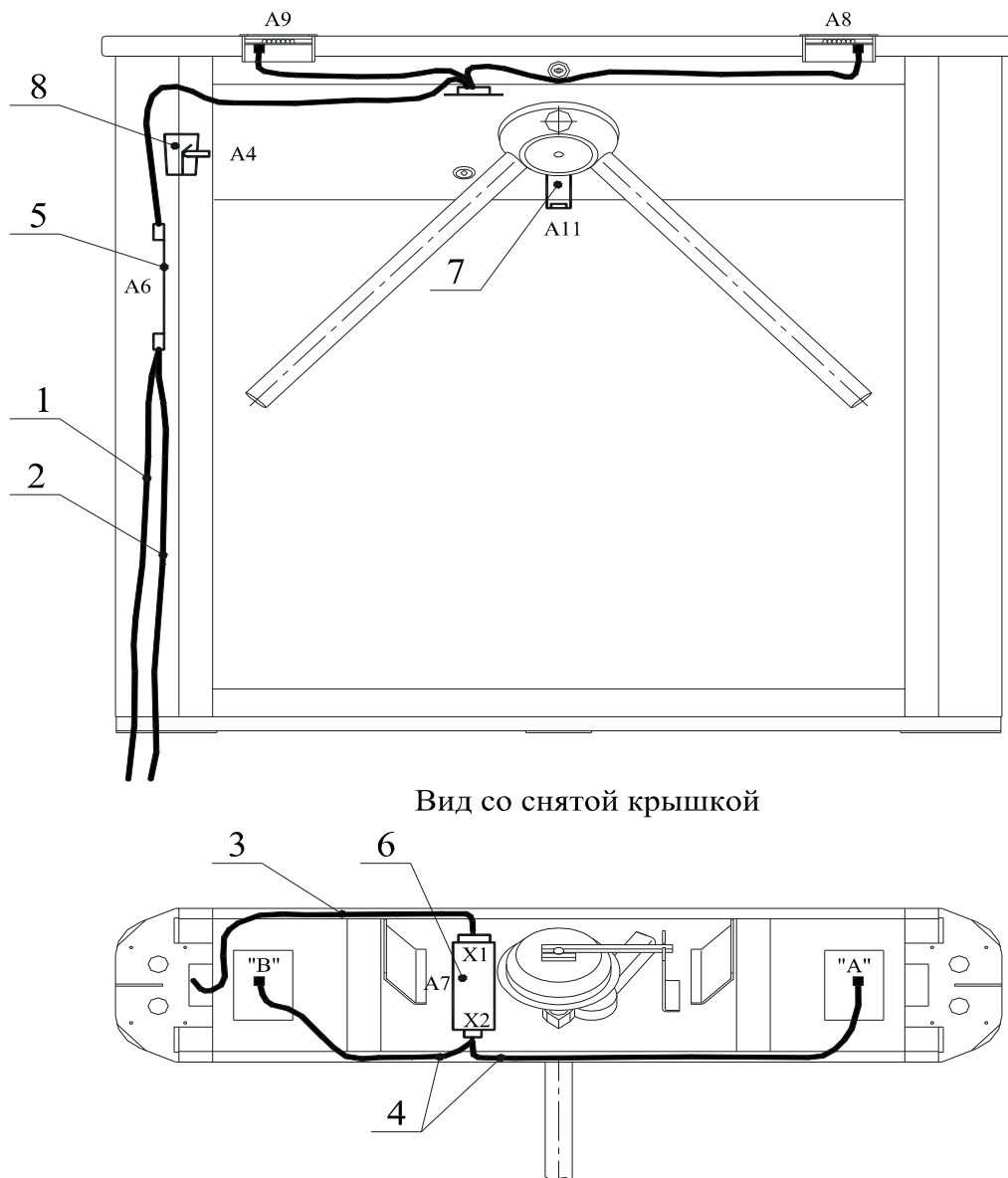


Рисунок 11 – Схема прокладки кабелей в стойке турникета:

1 — кабель питания, 2 — кабель от пульта управления/устройства радиуправления/ контроллера СКУД, 3 — кабель турникета, 4 — кабель индикации, 5 — плата CLB, 6 — механизм управления, 7 — датчик контроля зоны прохода, 8 — сирена; позиции A7 – A9, A11 — см. рисунок 4.

Примечание — Монтаж считывателя СКУД.

Конструкция турникета дает возможность скрытой установки считывателей СКУД с дальностью считывания не менее 80 мм. Для этого на кронштейнах (5, рис. 12) предусмотрены посадочные места. В кронштейн завальцованы втулки резьбовые (4, рис. 12) для крепления в них через втулки (3, рис. 12) винтами (2, рис. 12) считывателей компании PERCo типа RP-15 (1, рис. 12).

По аналогичному принципу на кронштейнах можно смонтировать считыватели других компаний с другими габаритными и установочными размерами.

Установка всех считывателей должна быть выполнена симметрично относительно паза и отверстий в кронштейне. Длина кабеля от считывателя должна обеспечивать возможность его подключения к СКУД.

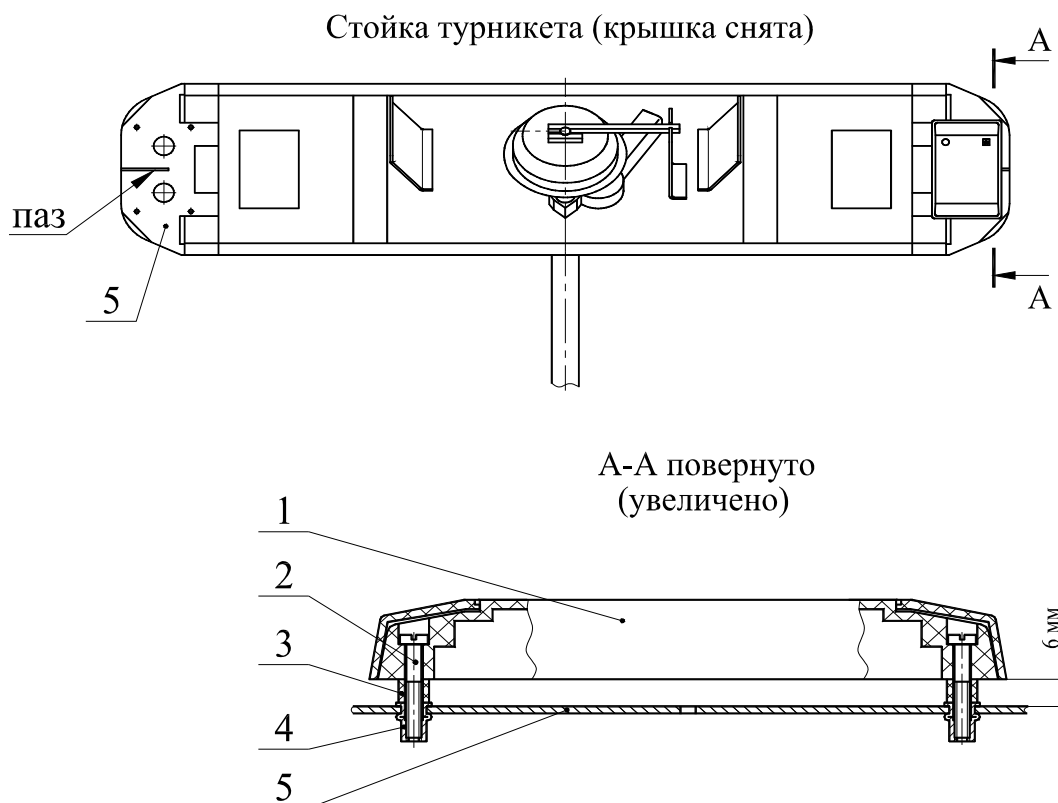


Рисунок 12 - Установка считывателя СКУД

1 — считыватель СКУД; 2 — винт М3х20; 3 — втулка; 4 — втулка резьбовая; 5 — кронштейн.

9. ЭКСПЛУАТАЦИЯ ТУРНИКЕТА

9.1 Включение турникета

Внимание! При эксплуатации турникета соблюдайте общие правила при работе с электрическими приборами.

Убедитесь в правильности всех подключений и исправности сетевого кабеля источника питания турникета (см. п. 8.4.5).

Подключите сетевой кабель (15) источника питания турникета (11) к розетке сети с напряжением и частотой, указанными в Паспорте на этот источник питания.

Внимание! Запрещается подключать источник питания турникета в сеть с напряжением и частотой, отличающимися от значений, указанных в Паспорте на этот источник питания.

Включите источник питания турникета (11), на блоках индикации (5) стойки турникета загорятся красные пиктограммы "X", а на пульте управления (12) загорится индикатор, расположенный над кнопкой STOP.

Внимание! Не допускается:

- использование абразивных и химически активных веществ при чистке загрязненных наружных поверхностей турникета;

- перемещение через зону прохода турникета предметов, превышающих ширину проема прохода;
- рывки и удары по преграждающим планкам, стойке турникета и блокам индикации, вызывающие их механические повреждения и деформацию.

9.2 Режимы работы турникета при импульсном режиме управления

Задание режимов работы турникета с пульта управления и их индикация осуществляется в соответствии с таблицей 2.

При этом:

- направления прохода независимы друг от друга, т.е. задание режима прохода в одном направлении не изменяет заданный режим прохода в другом направлении;
- режим "Однократный проход в заданном направлении" может быть изменен на режим "Свободный проход" в этом же направлении или режим "Запрет прохода";
- режим "Свободный проход в заданном направлении" может быть изменен только на режим "Запрет прохода".

Примечание — Нажатие кнопки на пульте управления соответствует подаче на соответствующие контакты клеммной колодки "ХТ1.L" (Unlock A, Unlock B и Stop) сигнала низкого уровня относительно контакта GND.

После включения источника питания турникета, исходное состояние турникета — закрытое (при закрытом ключом (8) замке механической разблокировки (7)).

В режиме однократного прохода турникет автоматически закроется после прохода человека в данном направлении. Если проход не выполнен в течение 5 секунд, турникет также автоматически закроется. При разрешении прохода в двух направлениях, после совершения прохода в одном направлении возобновляется отсчёт времени ожидания прохода 5 секунд для другого направления.

Импульсный режим управления (перемычка на разъеме J1 установлена)

№	РЕЖИМЫ РАБОТЫ ТУРНИКЕТА	ВАШИ ДЕЙСТВИЯ	ИНДИКАЦИЯ НА ПУЛЬТЕ УПРАВЛЕНИЯ	ИНДИКАЦИЯ НА КРЫШКЕ СТОЙКИ ТУРНИКЕТА	РЕАКЦИЯ НА ПОВОРОТ ПРЕГРАЖДАЮЩИХ ПЛАНК
1	Запрет прохода (закрыт для входа и выхода)	Нажмите на пульте управления кнопку STOP	Горит красный индикатор над кнопкой STOP	Горят две красные пиктограммы «X» с обеих сторон	
2	Однократный проход в заданном направлении (открыт для прохода одного человека в выбранном направлении)	Нажмите на пульте управления кнопку, соответствующую направлению прохода	Горит зеленый индикатор над кнопкой, соответствующей направлению прохода	Горит зеленая пиктограмма «↑», соответствующая направлению прохода, и красная пиктограмма «X» с противоположной стороны	Турникет закрывается
3	Однократный проход в обоих направлениях (открыт для прохода по одному человеку в каждом направлении)	Нажмите на пульте управления две кнопки, соответствующие обоим направлениям прохода (левую и правую кнопки)	Горят два зеленых индикатора (левый и правый)	Горят две зеленые пиктограммы «↑» с обеих сторон	Турникет закрывается для прохода в данном направлении
4	Свободный проход в заданном направлении (открыт для свободного прохода в выбранном направлении)	Нажмите на пульте управления одновременно кнопку STOP и кнопку, соответствующую направлению прохода	Горит зеленый индикатор над кнопкой, соответствующей направлению прохода	Горит зеленая пиктограмма «↑», соответствующая направлению прохода, и красная пиктограмма «X» с противоположной стороны	Турникет остается открытым в данном направлении
5	Свободный проход в одном направлении и однократный проход в другом направлении (открыт для свободного прохода в одном направлении, открыт для прохода одного человека в другом направлении)	Выполните для разных направлений действия пп. 2 и 4 в любой последовательности	Горят два зеленых индикатора (левый и правый)	Горят две зеленые пиктограммы «↑» с обеих сторон	После прохода в направлении свободного прохода, турникет не изменяет своего состояния в обоих направлениях. После прохода в направлении однократного прохода турникет остается открытым в направлении свободного прохода и закрывается для прохода в направлении однократного прохода
6	Свободный проход (открыт для свободного прохода в двух направлениях)	Нажмите на пульте управления одновременно все три кнопки	Горят два зеленых индикатора (левый и правый)	Горят две зеленые пиктограммы «↑» с обеих сторон	Турникет остается открытым

9.3 Режимы работы турникета при потенциальном режиме управления

Задание режимов работы турникета с пульта управления и их индикация осуществляется в соответствии с таблицей 3. При этом направления прохода независимы друг от друга, т.е. задание режима прохода в одном направлении не изменяет заданный режим прохода в другом направлении.

Таблица 3

Потенциальный режим управления (перемычка с разъема J1 снята)

№	РЕЖИМЫ РАБОТЫ ТУРНИКЕТА	НЕОБХОДИМО ОБЕСПЕЧИТЬ	ИНДИКАЦИЯ НА ПУЛЬТЕ УПРАВЛЕНИЯ	ИНДИКАЦИЯ НА КРЫШКЕ СТОЙКИ ТУРНИКЕТА	РЕАКЦИЯ НА ПОВОРОТ ПРЕГРАЖДАЮЩИХ ПЛАНОВ
1	Оба направления закрыты (закрыт для входа и выхода)	Высокий уровень на контактах Unlock A и Unlock B или низкий уровень на контакте Stop	Горит красный индикатор над кнопкой STOP	Горят две красные пиктограммы «X» с обеих сторон	
2	Направление открыто (открыт для прохода в выбранном направлении)	Низкий уровень на контакте соответствующего направления прохода и высокий уровень на остальных контактах	Горит зеленый индикатор над кнопкой, соответствующей направлению прохода	Горит зеленая пиктограмма «↑», соответствующая направлению прохода, и красная пиктограмма «X» с противоположной стороны	Если к моменту совершения прохода на контакте соответствующего направления прохода присутствует низкий уровень, то турникет в данном направлении останется открытым
3	Оба направления открыты (открыт для прохода в двух направлениях)	Низкий уровень на контактах, соответствующих обоим направлениям прохода, и высокий уровень на контакте Stop	Горят два зеленых индикатора (левый и правый)	Горят две зеленые пиктограммы «↑» с обеих сторон	Если к моменту совершения прохода на контакте соответствующего направления прохода присутствует низкий уровень, то турникет в данном направлении останется открытым

Примечания для выходов СКУД

1 Высокий уровень — контакты выходного реле разомкнуты либо выходной транзистор закрыт;

2 Низкий уровень — контакты выходного реле замкнуты либо выходной транзистор открыт.

9.4 Действия в экстремальных ситуациях

Для экстренной эвакуации людей с территории предприятия в случае пожара, стихийных бедствий и других аварийных ситуаций необходимо предусмотреть аварийный выход. Таким выходом может служить, например, поворотная секция ограждения Антипаника.

Дополнительным аварийным выходом могут служить преграждающие планки Антипаника. Конструкция этих планок позволяет быстро организовать свободный проход без применения специальных ключей или инструментов. Для этого необходимо потянуть преграждающую планку, перекрывающую зону прохода, в осевом направлении в сторону от стойки турникета, до высвобождения механизма поворота планки, и затем сложить планку, опустив её вниз (см. рис. 13).

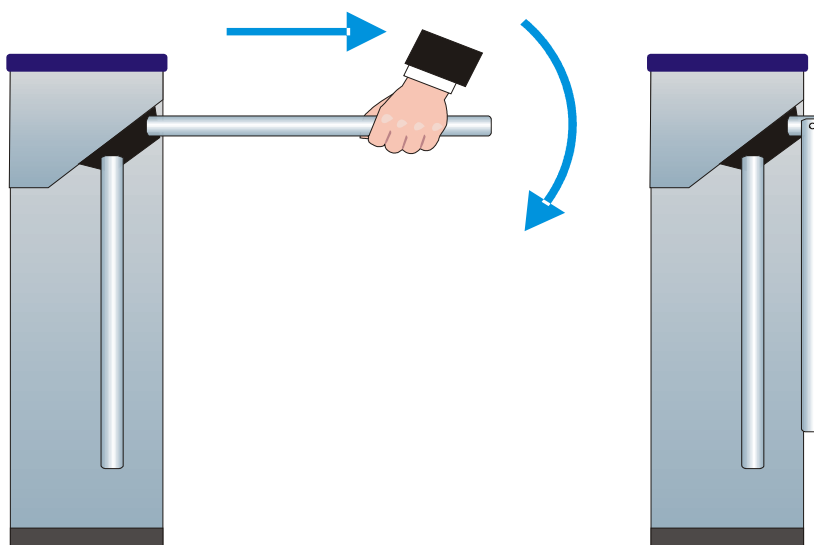


Рисунок 13. Использование преграждающих планок Антипаника

Для обеспечения свободного прохода через турникет при использовании стандартных преграждающих планок предусмотрена механическая разблокировка турникета с помощью ключа. Порядок действий смотри в п. 5.10.

9.5 Возможные неисправности

Возможные неисправности, устранение которых производится покупателем, приведены в таблице 4.

Таблица 4

Возможные неисправности и способы их устранения

НЕИСПРАВНОСТЬ	ВЕРОЯТНАЯ ПРИЧИНА	СПОСОБ УСТРАНЕНИЯ
При включении источника питания турникета турникет не работает, индикация на пульте управления и стойке турникета отсутствует	На плату CLB не подается напряжение питания	Отключить источник питания турникета от сети, открыть крышку стойки турникета, снять стенку внешнюю. Проверить целостность кабеля питания, проверить надежность крепления кабеля питания в клеммной колодке "ХТЗ" платы CLB
Турникет не управляется в одном из направлений, индикация на пульте управления и стойке турникета присутствует	На плату CLB не подается сигнал управления в данном направлении	Отключить источник питания турникета от сети, открыть крышку стойки турникета, снять стенку внешнюю. Проверить целостность кабеля от пульта управления/устройства радиуправления/контроллера СКУД, проверить надежность крепления кабеля от пульта управления/устройства радиуправления/контроллера СКУД в клеммных колодках "ХТ1.L" и "ХТ1.H" платы CLB

Остальные возможные неисправности устраняются представителями предприятия-изготовителя.

10. ТЕХНИЧЕСКОЕ ОБСЛУЖИВАНИЕ

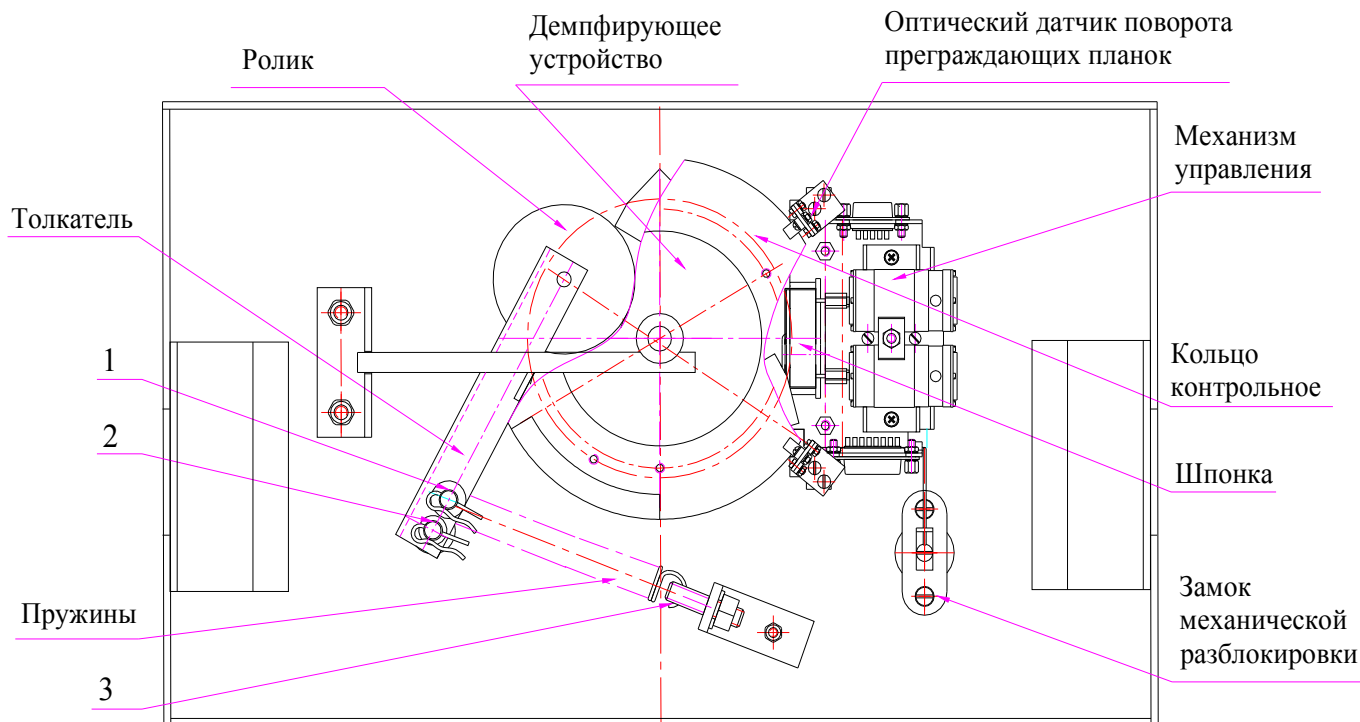
В процессе эксплуатации необходимо проводить техническое обслуживание турникета. Периодичность обслуживания — 1 раз в год или при возникновении неисправностей. Техническое обслуживание должен проводить квалифицированный механик. Перед началом проведения технического обслуживания выключите источник питания турникета.

Для проведения технического обслуживания со стойки турникета необходимо снять крышку стойки турникета (1).

Для этого:

- откройте ключом (10) замок крышки стойки турникета (9), повернув его до упора по часовой стрелке (при этом механизм секретности выдвигается наружу вместе с ригелем);
- сдвиньте крышку стойки турникета (1) до упора вправо (допускается легкий толчок), после чего, аккуратно поднимая вверх, переверните крышку стойки турникета для доступа к разъемам модулей индикации, расположенных в блоках индикации;
- отключите разъемы кабелей индикации от соответствующих модулей индикации;
- положите крышку стойки турникета (1) на ровную устойчивую поверхность.
- открутите по две гайки М6, фиксирующих верхние части стенок внешних (2) на стойке турникета, после чего снимите стенки внешние, приподняв их вверх.

Проведите визуальный осмотр устройства доворота (толкателя, пружин и ролика), оптических датчиков поворота преграждающих планок и демпфирующего устройства (см. рисунок 14).



1-3 - места смазки

Рисунок 14 - Расположение внутренних деталей и узлов стойки турникета

Удалите чистой ветошью, смоченной спирто-бензиновой смесью, возможное загрязнение с поверхности кольца контрольного, находящегося в зазоре оптических датчиков поворота преграждающих планок. Проконтролируйте, чтобы грязь не попала в рабочие зазоры обоих оптических датчиков поворота преграждающих планок.

Выполните смазку узлов трения устройства доворота маслом машинным типа И-20:

- четыре втулки на устройстве доворота (две — на оси вращения толкателя, две — на оси крепления пружин);
- отверстия в деталях крепления пружин;
- механизм секретности замка механической разблокировки (7) через замочную скважину;
- механизм секретности замка крышки стойки турникета (9) через замочную скважину.

Не допускайте попадания смазки на поверхность кольца контрольного и на ролик.

Проверьте надежность крепления кабелей в клеммных колодках платы CLB и при необходимости подтяните отверткой винты крепления кабелей.

Проверьте надежность крепления преграждающих планок (6) и, при необходимости, подтяните болты (19) для крепления преграждающих планок.

Для этого:

- снимите крышку (17) с планшайбы (16), закрывающую доступ к болтам (19) для крепления преграждающих планок (6), отвернув отверткой винт (18) крепления крышки;
- подтяните торцовым ключом S13 болты (19) для крепления преграждающих планок (6);
- установите крышку (17) на планшайбу (16), закрепив ее винтом (18).

Проверьте надежность крепления стойки турникета к полу и, при необходимости, торцовым ключом S17 подтяните болты крепления основания (4).

По окончании проведения технического обслуживания:

- установите на место обе стенки внешние (2);
- установите на место крышку стойки турникета (1) в порядке, обратном снятию. Установка крышки на стойку турникета не требует применения больших физических усилий.

При обнаружении во время визуального осмотра каких-либо дефектов деталей и узлов рекомендуем обратиться за консультацией в ближайший сервисный центр компании PERCo.

Для очистки загрязнений на стойке турникета и на планках преграждающих рекомендуется использовать жидкие очистители без абразивов, содержащие нашатырный спирт.

11. ТРАНСПОРТИРОВАНИЕ И ХРАНЕНИЕ

Турникет в оригинальной упаковке предприятия-изготовителя допускается транспортировать только в закрытом транспорте (железнодорожных вагонах, контейнерах, закрытых автомашинах, трюмах и т.д.), а так же на самолетах.

При транспортировании и хранении ящики со стойками турникета штабелировать не допускается.

Ящики с крышками турникета допускается штабелировать в 6 рядов.

Хранение турникета допускается в закрытых помещениях при температуре окружающего воздуха от минус 40 до плюс 40°С и значении относительной влажности воздуха до 98% при 25°С.

После транспортирования или хранения турникета при отрицательных температурах или повышенной влажности воздуха турникет непосредственно перед вводом в эксплуатацию должен быть выдержан без упаковки не менее 24 часов в помещении с нормальными климатическими условиями.

Алгоритм подачи управляющих сигналов при импульсном режиме управления

Подачей на контакты клеммной колодки “ХТ1.Л” Unlock A, Stop и Unlock B сигнала низкого уровня относительно контакта GND можно сформировать следующие команды (командой является активный фронт сигнала (переход сигнала из высокого уровня в низкий) на любом из контактов при наличии соответствующих уровней сигнала на других контактах):

Запрет прохода (закрыт для входа и выхода) -

активный фронт на контакте Stop при высоком уровне на контактах Unlock A и Unlock B.

По этой команде закрываются оба направления.

Однократный проход в направлении А (открыт для прохода одного человека в направлении А) -

активный фронт на контакте Unlock A при высоком уровне на контактах Stop, Unlock B.

По этой команде открывается направление А либо на 5 секунд, либо до совершения прохода в этом направлении, либо до команды «**Запрет прохода**», а направление В остаётся без изменений. Команда игнорируется, если в момент её получения направление А находилось в состоянии «**Свободный проход**».

Однократный проход в направлении В (открыт для прохода одного человека в направлении В) -

активный фронт на контакте Unlock B при высоком уровне на контактах Stop, Unlock A.

По этой команде открывается направление В либо на 5 секунд, либо до совершения прохода в этом направлении, либо до команды «**Запрет прохода**», а направление А остаётся без изменений. Команда игнорируется, если в момент её получения направление В находилось в состоянии «**Свободный проход**».

Однократный проход в обоих направлениях (открыт для прохода по одному человеку в каждом направлении) -

активный фронт на контакте Unlock A при низком уровне на контакте Unlock B и высоком уровне на контакте Stop,

или активный фронт на контакте Unlock B при низком уровне на контакте Unlock A и высоком уровне на контакте Stop.

По этой команде открываются оба направления, каждое либо на 5 секунд, либо до совершения прохода в этом направлении, либо до команды «**Запрет прохода**». Команда игнорируется для того направления, которое в момент её получения находилось в состоянии «**Свободный проход**».

Свободный проход в направлении А
(открыт для свободного прохода в направлении А) -

активный фронт на контакте Unlock A при низком уровне на контакте Stop и высоком уровне на контакте Unlock B,
или активный фронт на контакте Stop при низком уровне на контакте Unlock A и высоком уровне на контакте Unlock B.

По этой команде открывается направление А до команды «**Запрет прохода**», а направление В остаётся без изменений.

Свободный проход в направлении В
(открыт для свободного прохода в направлении В) -

активный фронт на контакте Unlock B при низком уровне на контакте Stop и высоком уровне на контакте Unlock A,
или активный фронт на контакте Stop при низком уровне на контакте Unlock B и высоком уровне на контакте Unlock A.

По этой команде открывается направление В до команды «**Запрет прохода**», а направление А остаётся без изменений.

Свободный проход
(открыт для свободного прохода в двух направлениях) -

активный фронт на контакте Unlock A при низком уровне на контактах Unlock B, Stop,
или активный фронт на контакте Unlock B при низком уровне на контактах Unlock A, Stop,
или активный фронт на контакте Stop при низком уровне на контактах Unlock A, Unlock B.

По этой команде открываются оба направления до команды «**Запрет прохода**».

Примечание — Для пульта управления:

- активный фронт — нажатие соответствующей кнопки на пульте управления;
- низкий уровень — соответствующая кнопка на пульте управления нажата.
- высокий уровень — соответствующая кнопка на пульте управления не нажата.

**Алгоритм подачи управляющих сигналов
при потенциальном режиме управления**

Оба направления закрыты (закрыт для входа и выхода) -

высокий уровень на контактах Unlock A, Unlock B
или низкий уровень на контакте Stop.
По этой команде закрываются оба направления.

Направление А открыто (открыт для прохода в направлении А) -

низкий уровень на контакте Unlock A при высоком уровне на контактах Stop, Unlock B.

По этой команде открывается направление А до снятия сигнала низкого уровня с контакта А, либо до команды «**Оба направления закрыты**», а направление В остаётся без изменений.

Направление В открыто (открыт для прохода в направлении В) -

низкий уровень на контакте Unlock B при высоком уровне на контактах Stop, Unlock A .

По этой команде открывается направление В до снятия сигнала низкого уровня с контакта В, либо до команды «**Оба направления закрыты**», а направление А остаётся без изменений.

Оба направления открыты (открыт для прохода в двух направлениях) -

низкий уровень на контактах Unlock A и Unlock B при высоком уровне на контакте Stop.

По этой команде открываются оба направления до снятия сигнала низкого уровня с одного из контактов А (В), либо до команды «**Оба направления закрыты**».

Примечание — Для выходов контроллера СКУД:

- низкий уровень — контакты выходного реле замкнуты либо выходной транзистор открыт;
- высокий уровень — контакты выходного реле разомкнуты либо выходной транзистор закрыт.

Сервисные центры PERCo ПРИЛОЖЕНИЕ В (справочное)

Москва ул. Профсоюзная, д. 128, корп. 3 Тел.: + 7 495 514-35-84 Факс: + 7 495 913-30-39 E-mail: naladka@sotops.ru www.sotops.ru	ООО «АСБ СОТОПС»	Екатеринбург ВИЗ-Бульвар, д. 13/В, оф. 101 Тел./Факс: + 7 343 372-72-27 E-mail: serv@armoural.ru	ООО «АРМО-Урал Сервис»
Москва проезд Серебрякова, д.14,стр. 11 Тел.: + 7 495 229-45-15 Факс: + 7 495 229-45-15 доб. 201 E-mail: spetrenko@global-id.ru www.global-id.ru	ООО «ГЛОБАЛ АЙ ДИ»	Екатеринбург ул. Бажова, д. 103, оф. 42 Тел.: + 7 343 221-38-92 Факс: + 7 343 355-16-28 E-mail: support@atehn.ru www.atehn.ru	ООО «Активные технологии»
Москва ул. Матвеевская, д. 20, стр. 3 Тел.: + 7 495 921-38-76 Факс: + 7 495 921-38-76 E-mail: perco@sinf.ru www.sinf.ru	ЗАО «ЗАЩИТА ИНФОРМАЦИИ»	Екатеринбург ул. Коминтерна, дом № 16, офис 624 Тел.: + 7 343 253-89-88 Факс: + 7 343 253-89-88 E-mail: sc@novamatica.ru www.novamatica.ru	ООО «Новаматика»
Москва Ленинградский пр., 80, корп. 5А, офис 203 Тел.: + 7 495 799-92-80 Факс: + 7 495 799-92-81 E-mail: akim@megalion.ru www.proper.ru	ООО «Компания МЕГАЛИОН»	Екатеринбург ул. Вишневая, д.69, литер Б, офис 317 Тел.: + 7 343 382-08-42 Факс: + 7 343 382-08-42 E-mail: info@electrovision.ru www.electrovision.ru	ООО «Электровижн»
Москва Высоковольтный проезд, д.1, стр.49, офис 137 Тел.: + 7 495 640-50-50 Факс: + 7 495 640-50-50 E-mail: serv@mirdostupa.ru www.mirdostupa.ru	ООО «Мир доступа»	Нижний Новгород ул. Советская, д. 3 Тел.: + 7 831 246-35-17 Факс: + 7 831 246-16-22 E-mail: perco@r-style.nnov.ru www.r-style.nnov.ru	ООО «Эр-Стайл Волга интеграция»
Минск ул. Кульман, 2, офис 424 Тел.: + 375 17 292-35-52 Факс: + 375 17 292-70-52 E-mail: prosvet@securit.by www.securit.by	ИВООО «Просвет»	Одесса ул. Палубная, 9/3 Тел./Факс: + 380 48 777-66-11 E-mail: yugo-zapad@optima.com.ua www.sw.odessa.ua	ООО "Агентство информационной безопасности «Юго-Запад» "
Минск ул. Машиностроителей, 29-502 Тел.: + 375 17 341-50-50 Факс: + 375 17 341-50-50 E-mail: support@secur.by www.secur.by	Сфератрэйд ОДО	Пермь ул.25 Октября, 72 Тел.: + 7 342 260-97-03 Факс: + 7 342 260-97-00 доб.116 E-mail: perco@grdn.ru www.grdn.ru	ООО «Гардиан»
Санкт-Петербург Аптекарский проспект, д. 2 Тел.: + 7 812 600-20-60 доб. 252,227 Факс: + 7 812 600-20-60 доб. 227 E-mail: marakhovskiy@garantgroup.com www.garantgroup.com	ООО «Компания «ГАРАНТ»»	Ростов-на-Дону ул.Ленина, 118-а Тел.: + 7 863 293-90-94 Факс: + 7 863 293-02-48 E-mail: perco@r-style.donpac.ru www.r-style.donpac.ru	ООО «Эр-Стайл Юг»
Санкт-Петербург ул. Бобруйская, д. 7, лит. «А» Тел.: + 7 812 542-57-05 Факс: + 7 812 542-57-05 E-mail: egorov_iv@intebro.ru www.intebro.ru	ООО «Интебро»	Тольятти ул. Юбилейная, 31-Е оф. 705 Тел.: + 7 8482 42-02-41 Факс: + 7 8482 70-65-46 E-mail: perco@unitcom.ru www.unitcom.ru	ООО «Юнит»
Барнаул проезд Полюсный, д.39 Тел.: + 7 3852 624-777 Факс: + 7 3852 624-888 E-mail: service@sp-e.ru www.sp-e.ru	ООО НТП «Специальная Электроника»	Тюмень ул. Северная, 3/2 Тел.: + 7 3452 46-13-65 Факс: + 7 3452 50-91-24 E-mail: tmnperco@tmk-pilot.ru www.tmk-pilot.ru	ООО ТМК «ПИЛОТ»
Воронеж ул. Свободы, дом 31, лит. А, пом. 1 Тел.: + 7 473 251-22-25 Факс: + 7 473 261-19-80 E-mail: AZimin@radomir.intercon.ru www.rmv.ru	ООО «Радомир»	Киев ул. Лятошинского, 12, к. 65 Тел.: + 380 44 331-82-21 Факс: + 380 44 331-81-66 E-mail: info@systcom.com.ua www.systcom.com.ua	ЧП «Системные коммуникации»
Воронеж ул. Текстильщиков, д. 2-А, офис 305 Тел.: + 7 473 251-52-36 Факс: + 7 473 251-52-36 E-mail: lumitar@mail.ru www.lumitar.ru	ООО «ЛЮМИТАР»	Челябинск ул. Каслинская, 30 Тел.: + 7 351 729-99-77 Факс: + 7 351 729-99-77 E-mail: service@ural-sb.ru www.ural-sb.ru	ООО «УРАЛ-системы безопасности»
Казань ул. Минская, 26 А Тел.: + 7 843 262-13-57 Факс: + 7 843 262-17-17 E-mail: forexsb@mail.ru www.forex-sb.ru	ООО «ФОРЭКС- СБ»	Караганда бульвар Мира, 19 Тел.: + 7 7212 50-03-49 Факс: + 7 7212 56-16-99 E-mail: service@htss.kz www.htss.kz	ТОО «Hi-Tec Security Systems»
Владивосток ул. Лазо, д. 26 Тел.: + 7 4232 20-97-07 Факс: + 7 4232 20-97-13 E-mail: dima@acustika.ru www.acustika.ru	ООО «Акустика Плюс»		

ООО «Завод ПЭРКо»

Тел.: (812) 329-89-24, 329-89-25

Факс: (812) 292-36-08

Юридический адрес:

180600, г. Псков, ул. Леона Поземского, 123 В

Техническая поддержка:

Тел./факс: (812) 321-61-55, 292-36-05

- | | |
|---------------------------|--|
| system@perco.ru | – по вопросам обслуживания электроники систем безопасности |
| turnstile@perco.ru | – по вопросам обслуживания турникетов, ограждений |
| locks@perco.ru | – по вопросам обслуживания замков |
| soft@perco.ru | – по вопросам технической поддержки программного обеспечения |

www.perco.ru

Утв. ~~ИГ~~ .FF.2001
Кор. ~~ИГ~~ .0J.2009
Отп. ~~ИГ~~ .€J.200J

www.perco.ru